

超低功耗 32 位 IoT: ARM®Cortex®-M0+, 64KB Flash, 16KB SRAM, 防抄板

产品特性

● 超低功耗电源管理系统

- 1.1μA @3.0V DeepSleep+RTC 模式, RCL 运行, IO、SRAM 以及寄存器数据保持
- 0.44μA @3.0V Stop 模式, 所有时钟停止, IO、SRAM 以及寄存器数据保持
- 123μA/MHz @3.0V @48MHz Active 模式
- 3.7μs 快速睡眠唤醒系统
- 低功耗模块 LPTIMER、LPUART、RTC、WDT
- 内置 ROSC/LDO/POR, 可免晶振/LDO/复位电路

● 处理器

- 32 位 ARM Cortex-M0+, 系统最高主频 48MHz
- 单周期硬件乘法器
- 指令效率 1.11 DMIPS/MHz @Dhrystone

● 存储器

- 16KB SRAM
- 64KB eFlash

● GPIO: 最大 44 个, 16/8mA 两档驱动可配

● PWM: 25 路 PWM 输出 (6 对死区互补)

● 定时器

- 1 个 16 位 ATIMER, 支持输入 4 路捕获、3 对死区互补 PWM 输出和 1 路 PWM 输出
- 3 个 16 位 GTIMER 支持 3 路输入捕获、最多支持 3 对死区互补 PWM 输出
- 4 个 16 位 BTIMER, 支持 4 路 PWM 输出
- 4 个 32 位低功耗 LPTIMER, 最多支持 8 路输入捕获、最多支持 8 路 PWM 输出
- 1 个低功耗 RTC 定时/计数器
- 1 个 32 位低功耗看门狗 WDT, 可复位/中断
- 1 个 10 位窗口看门狗 WWDT, 可复位/中断

● 时钟

- 内部 48MHz 和 32kHz 时钟, 都可外接晶振

● 通信接口

- UART: 1 路低功耗 LPUART, 3 路通用 UART, 通用 UART1 支持 DMA 加速, 9bit 模式和 CTS/RTS



LQFP48 (7*7mm)



QFN48 (6*6mm)

OFN40 (5*5mm)

QFN32 (4*4mm)

- I2C: 2 路 I2C 接口, 主/从模式, 速率支持 100k/400k/1Mbps, 支持 7 位/10 位寻址
- SPI: 2 路, 主/从模式, Mode0/1/2/3 协议, DMA 加速, 最高速率 12Mbps, 支持多片选
- QSPI: 片外 NorFlash 读/写/取指/执行, 支持 1/2/4 数据线, 可作为普通 SPI
- CAN: CAN2.0A/B 协议, 速率 125k~1Mbps

- **DMA:** 8 通道, 支持 SRAM/SPI/UART1/ADC/eFlash/LPTIMER/ATIMER 之间的数据搬运

● 模拟外设

- ADC: 14 通道(2 路内部通道), 12 位, 1MSPS
- VREF: 高精度 ADC 参考源, 档位可配
- OPA: 1 路运算放大器, 输入/输出到 IO, 管脚可与 ADC、比较器级联
- CMP: 3 路电压比较器
- 低电压检测 LVD, 可监控电源和 I/O 口电压
- 掉电复位 LVR, 防死机设计

● 安全

- 防抄板设计, 防止 eFlash 中程序被盗取
- CRC16-CCITT 数据校验算法硬件加速
- RNG 硬件随机数发生器
- 16 字节全球唯一芯片序列号 ID

● 支持 SIP 预驱 (UM3213F-CMQJ)

- 内置 6 路 PMOS+NMOS Driver
- 内置 5V/40mA LDO
- 栅极驱动电压从 5V 到 30V
- 输出级拉电流/灌电流能力 50mA/300mA

● 电气参数

- 工作电压: 2.0 ~ 5.5V
- 工作温度: -40 ~ 105°C

- 开发支持

- 内置 Boot 引导程序，支持 UART 下载
- JTAG->SWD 模式在线调试/下载
- SDK 开发包、EVB 开发板
- 离线烧录器

- 选型

类型	型号
64KB Flash 版	UM3213F-CCLL (LQFP48)
	UM3213F-CCQL (QFN48)
	UM3213F-CMQJ (QFN40)
	UM3213F-CMQH (QFN32)

1 产品描述

UM321xF 系列芯片是广芯微电子（广州）股份有限公司研制的基于 ARM Cortex-M0+内核的超低功耗、Low Pin Count、宽电压工作范围的 32 位 IoT 处理器 SoC 芯片系列，重点面向物联网行业便携式传感测量系统中的电池应用场景。依据行业应用场景的具体应用需求，芯片系统采用了独特的低功耗设计技术，内部集成了 CAN、12 位 SAR ADC、UART、SPI、QSPI、I2C 等通用外围通信接口，ADC、OPA、CMP 等传感获取接口，以及 LPUART、LPTIMER、WDT 等超低功耗模块接口。具有高整合度、高抗干扰、高可靠性和超低功耗等技术特点。内置 RC 高频和低频振荡器，支持免晶振应用。支持 Keil MDK 集成开发环境，支持 C 语言和汇编语言进行软件开发。

应用场景：

- 工业物联网应用
- 智能交通，智慧城市，智能家居
- 智能门锁，资产追踪、无线监控等智能传感器终端应用
- 电池供电应用

2 功能框图

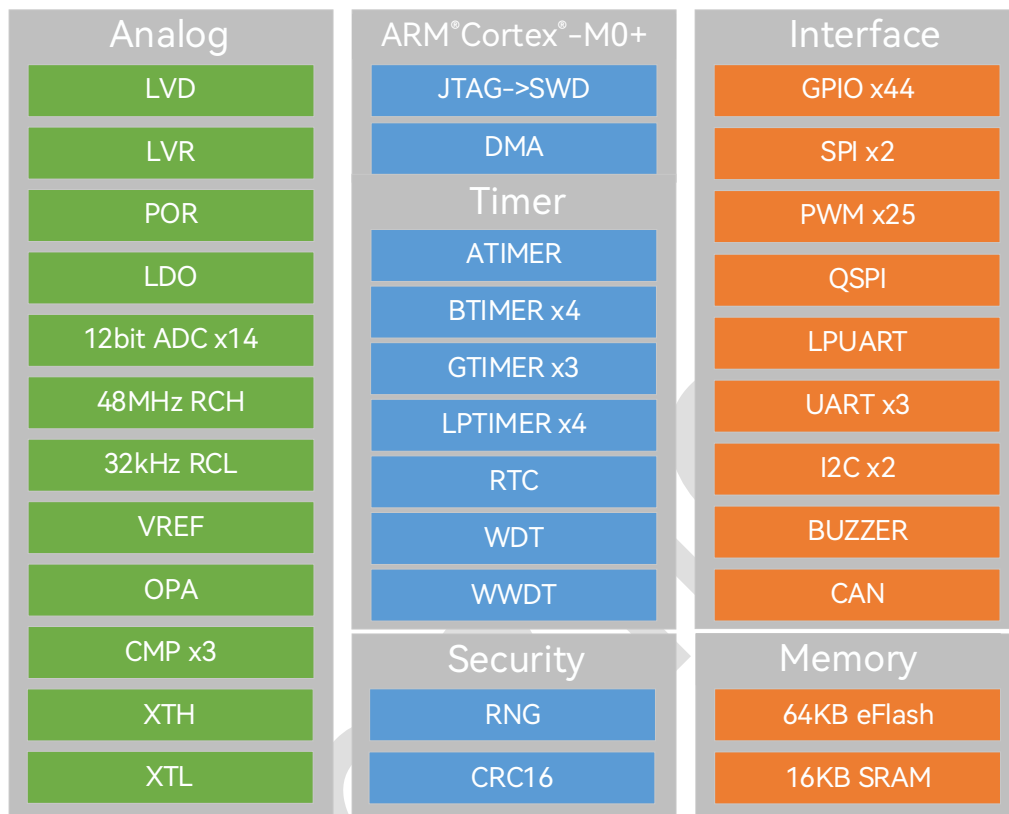


图 2-1: 功能框图

3 封装及描述

3.1 封装管脚分布

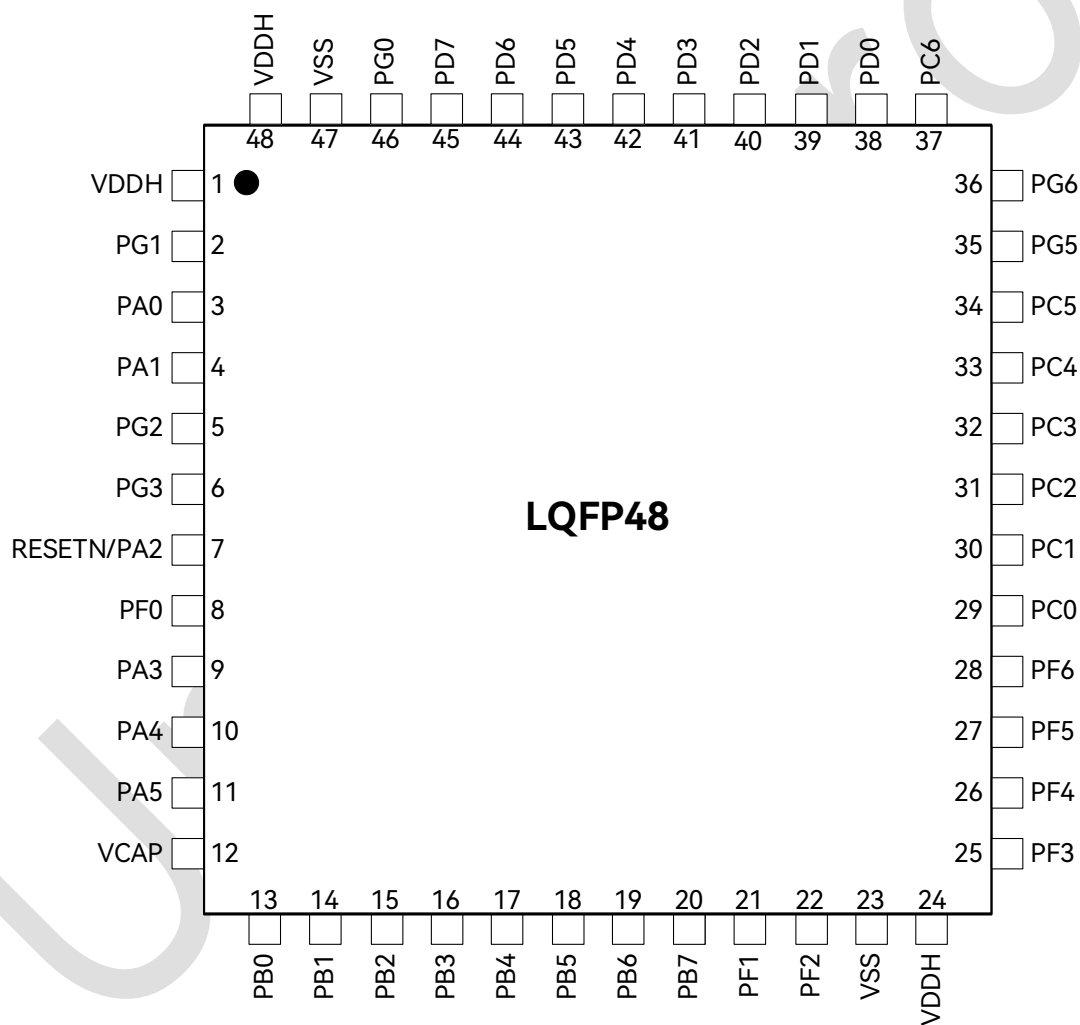


图 3-1: 封装管脚分布图

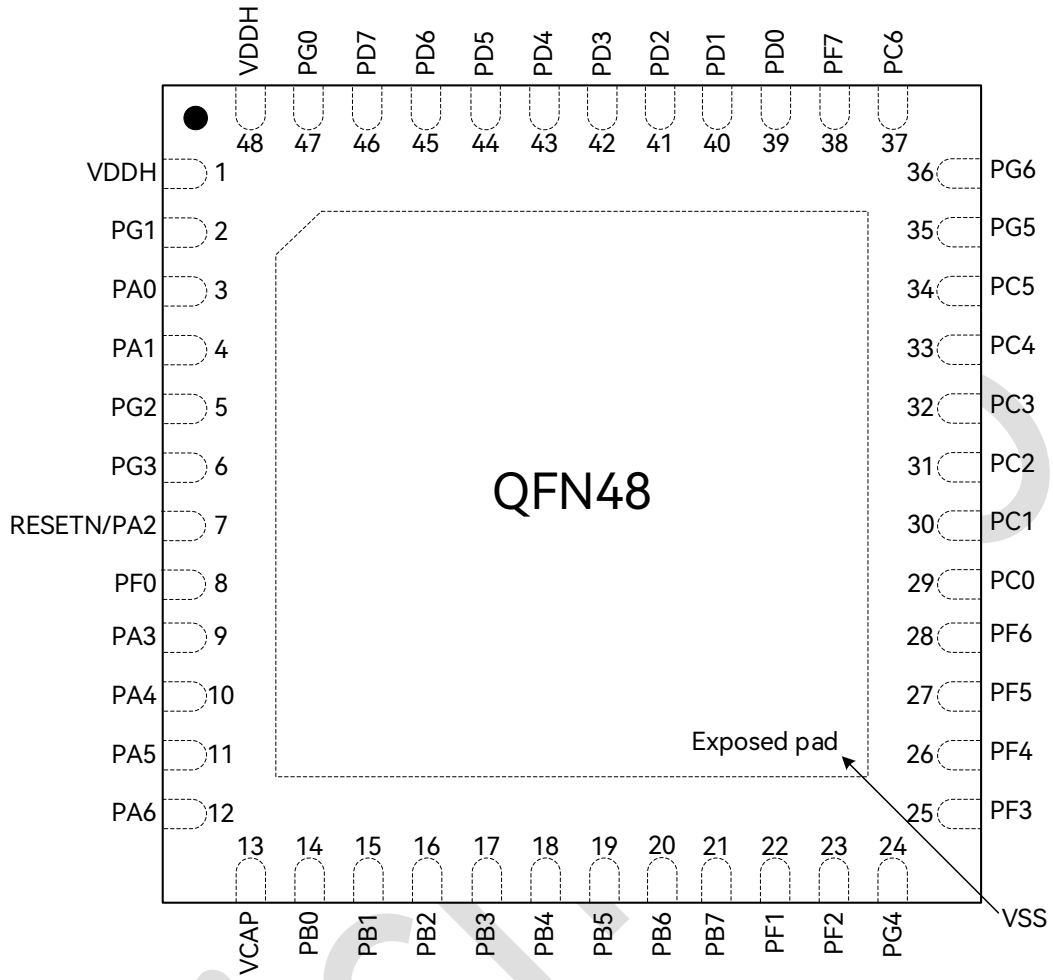


图 3-2: 封装管脚分布图

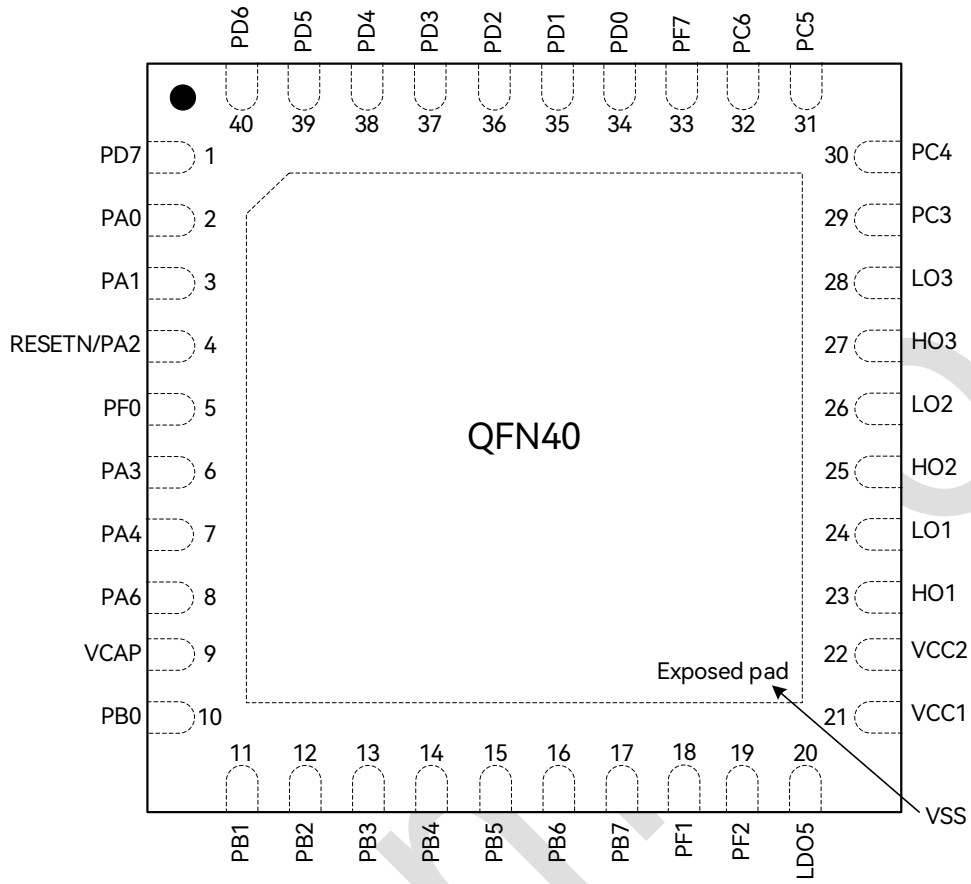


图 3-3: 封装管脚分布图

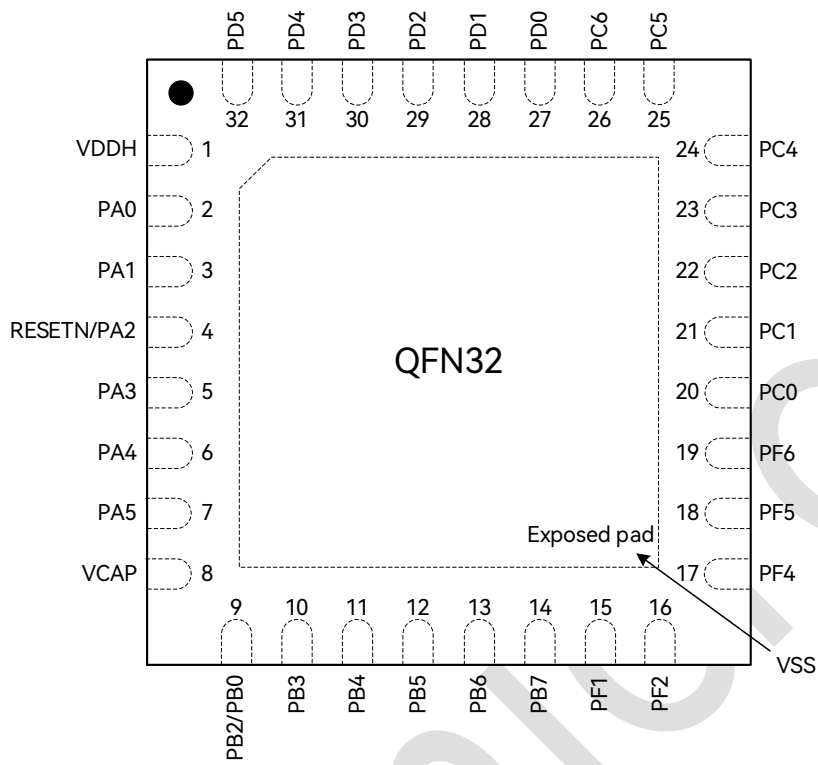


图 3-4: 封装管脚分布图

3.2 引脚复用

表 3-1: 引脚功能复用

引脚编号				Config	Px_SEL[i+3;i]							
LQFP48	QFN48	QFN40	QFN32		0	1	2	3	4	5	6	7
					8	9	10	11	12	13	14	15
-	0	0	0	VSS	-	-	-	-	-	-	-	-
1	1	-	1	VDDH	-	-	-	-	-	-	-	-
2	2	-	-	-	PG1	UART2_TX	UART2_RX	I2C1_SCL	GTIMER0_CH	GTIMER0_CHN	GTIMER1_CH	GTIMER1_CHN
					GTIMER2_CH	BTIMER3_OUT	LPTIMER0_EXT	LPTIMER1_OUT0	LPTIMER1_CAP1	LPTIMER2_IN	RTC_STAMP1	RTC_OUT
3	3	2	2	XTL_IN	PA0	GTIMER2_CHN	RTC_OUT	SPI0_CS1	CMP2_OUT	LPTIMER2_IN	UART0_RX	QSPI_SCK
					UART2_TX	UART2_RX	I2C1_SDA	GTIMER0_CH	GTIMER1_CH	GTIMER2_CH	ATIMER_CH1	ATIMER_BK2
4	4	3	3	-	PA1	SPI1_MI1	SPI0_MOSI	LPTIMER1_EXT	UART0_RX	GTIMER1_CHN	LPTIMER2_OUT0	QSPI_CSN
					UART2_TX	UART2_RX	I2C1_SCL	GTIMER0_CH	GTIMER1_CH	GTIMER2_CH	ATIMER_CH1N	ATIMER_ETR
5	5	-	-	XTH1_IN	PG2	UART1_CTS	UART2_TX	UART2_RX	I2C1_SDA	GTIMER0_CH	BTIMER0_OUT	GTIMER1_CH
					GTIMER1_CHN	GTIMER2_CH	GTIMER2_CHN	SPI0_MI1	ATIMER_CH1	ATIMER_BK1	LPTIMER1_IN	LPTIMER2_CAP0
6	6	-	-	XTH1_OUT	PG3	UART1_RTS	UART2_TX	UART2_RX	I2C1_SCL	GTIMER0_CH	GTIMER0_CHN	GTIMER1_CH
					BTIMER1_OUT	GTIMER2_CH	GTIMER2_CHN	SPI0_MOSI	SPI1_CS1	ATIMER_CH1N	LPTIMER0_CAP1	LPTIMER3_OUT0
7	7	4	4	RESETN	PA2	-	UART1_RX	UART0_RX	LPUART_RX	I2C0_SCL	I2C0_SDA	-
					-	-	-	-	-	-	-	-
8	8	5	-	AIN1	PF0	UART2_TX	UART2_RX	BTIMER0_OUT	GTIMER0_CH	GTIMER1_CH	GTIMER2_CH	ATIMER_CH1
					LPTIMER0_OUT0	LPTIMER0_EXT	LPTIMER1_OUT1	LPTIMER1_EXT	LPTIMER2_OUT0	LPTIMER2_IN	LPTIMER3_OUT1	LPTIMER3_CAP1
9	9	6	5	OPA_P0	PA3	UART0_TX	I2C0_SDA	SPI0_MI1	LPTIMER1_OUT0	QSPI_MOSI	UART1_RX	SPI1_CS1
					UART2_TX	UART2_RX	I2C1_SDA	GTIMER0_CH	GTIMER1_CH	GTIMER2_CH	ATIMER_CH2	ATIMER_BK1
10	10	7	6	OPA_N0	PA4	GTIMER0_CH	UART1_RX	UART1_CTS	CMP0_OUT	RTC_STAMP0	LPUART_RX	LPTIMER0_IN

引脚编号				Config	Px_SEL[i+3;j]								
LQFP48	QFN48	QFN40	QFN32		0	1	2	3	4	5	6	7	
					8	9	10	11	12	13	14	15	
					UART2_TX	UART2_RX	I2C1_SCL	GTIMER1_CH	GTIMER2_CH	ATIMER_CH2N	ATIMER_CH4	LPTIMER2_EXT	
11	11	-	7	VREFIO	PA5	GTIMER1_CH	LPUART_TX	UART1_RTS	SPI0_SCK	LPTIMER1_IN	SPI1_CS1	SPI1_MI1	
					UART2_TX	UART2_RX	I2C1_SDA	GTIMER0_CH	GTIMER2_CH	ATIMER_CH3	LPTIMER0_CAP0	LPTIMER2_OUT0	
-	12	8	-	AIN2	PA6	GTIMER2_CH	UART1_TX	SPI0_CS0	LPUART_TX	RTC_OUT	CMP1_OUT	RTC_STAMP1	
					UART2_TX	UART2_RX	I2C1_SCL	GTIMER0_CH	GTIMER1_CH	ATIMER_CH3N	ATIMER_BK2	LPTIMER3_OUT1	
12	13	9	8	VCAP	-	-	-	-	-	-	-	-	
13	14	10	9	OPA_N1/ AIN3	PB0	GTIMER0_CHN	GTIMER1_CH	UART1_RX	BUZZER_OUT	SPI1_MOSI	SPI0_MISO/ SPI0_TRI_MO	LPUART_RX	
					UART2_TX	UART2_RX	BTIMER0_OUT	GTIMER0_CH	GTIMER2_CH	LPTIMER1_OUT1	LPTIMER2_IN	LPTIMER3_IN	
14	15	11	-	OPA_N2/ AIN4	PB1	SPI1_CS0	GTIMER1_CHN	LPTIMER0_EXT	LPTIMER0_IN	LPUART_TX	I2C0_SCL	CMP1_OUT	
					UART2_TX	UART2_RX	I2C1_SCL	GTIMER0_CH	GTIMER1_CH	GTIMER2_CH	LPTIMER1_CAP0	LPTIMER3_OUT0	
15	16	12	9	OPA_O2P/ AIN5	PB2	SPI1_SCK	SPI0_CS0	GTIMER0_CH	SPI0_MOSI	LPTIMER1_IN	GTIMER2_CHN	QSPI_HOLD	
					UART2_TX	UART2_RX	I2C1_SDA	GTIMER1_CH	GTIMER2_CH	ATIMER_CH4	LPTIMER2_OUT1	LPTIMER2_CAP0	
16	17	13	10	AIN13	PB3	SPI1_MISO/ SPI1_TRI_MO	CMP0_OUT	LPTIMER0_EXT	CAN_RX	RTC_STAMP1	LPTIMER2_IN	GTIMER0_BK	
					UART2_TX	UART2_RX	I2C1_SCL	GTIMER0_CH	GTIMER1_CH	GTIMER2_CH	ATIMER_BK1	LPTIMER3_CAP1	
17	18	14	11	AIN12	PB4	SPI0_MOSI	CMP1_OUT	UART1_CTS	SPI1_MOSI	LPTIMER0_OUT0	CAN_TX	QSPI_MOSI	
					UART2_TX	UART2_RX	I2C1_SDA	GTIMER0_CH	GTIMER1_CH	GTIMER2_CH	ATIMER_CH1N	LPTIMER3_OUT0	
18	19	15	12	AIN11	PB5	GTIMER2_CH	SPI1_MISO/ SPI1_TRI_MO	SPI0_MI1	UART1_RTS	GTIMER1_CH	LPTIMER1_OUT0	GTIMER1_BK	
					UART2_TX	UART2_RX	I2C1_SCL	GTIMER0_CH	ATIMER_CH2N	ATIMER_BK1	LPTIMER0_OUT1	LPTIMER1_CAP1	
19	20	16	13	AIN10	PB6	LPTIMER0_IN	SPI1_MOSI	SPI0_CS1	GTIMER0_CHN	RTC_STAMP1	CMP2_OUT	QSPI_SCK	
					UART2_TX	UART2_RX	I2C1_SDA	GTIMER0_CH	GTIMER1_CH	GTIMER2_CH	ATIMER_CH3N	LPTIMER1_OUT1	
20	21	17	14	AIN8	PB7	SPI0_SCK	LPTIMER0_OUT0	LPTIMER2_EXT	RTC_STAMP0	GTIMER2_CHN	QSPI_HOLD	GTIMER2_BK	

引脚编号				Config	Px_SEL[i+3;i]							
LQFP48	QFN48	QFN40	QFN32		0	1	2	3	4	5	6	7
					8	9	10	11	12	13	14	15
					UART2_TX	UART2_RX	I2C1_SCL	GTIMER0_CH	GTIMER1_CH	GTIMER2_CH	ATIMER_CH2N	LPTIMER3_CAP0
21	22	18	15	AIN7	PF1	LPUART_TX	UART2_TX	UART2_RX	I2C1_SCL	GTIMER0_CH	GTIMER1_CH	GTIMER2_CH
					SPI0_SCK	ATIMER_CH1N	LPTIMER0_OUT1	LPTIMER0_CAP1	LPTIMER1_OUT0	LPTIMER1_IN	LPTIMER2_OUT1	I2C0_SCL
22	23	19	16	AIN6	PF2	LPUART_RX	UART2_TX	UART2_RX	I2C1_SDA	GTIMER0_CH	GTIMER1_CH	GTIMER2_CH
					SPI0_MISO/ SPI0_TRI_MO	SPI1_CS1	ATIMER_CH2	LPTIMER0_IN	LPTIMER1_CAP1	LPTIMER2_CAP0	LPTIMER3_EXT	I2C0_SDA
-	24	-	-	AIN12	PG4	UART2_TX	UART2_RX	I2C1_SDA	GTIMER0_CH	BTIMER2_OUT	GTIMER1_CH	GTIMER1_CHN
					GTIMER2_CH	GTIMER2_CHN	SPI0_CS1	ATIMER_CH3	LPTIMER0_OUT0	LPTIMER1_OUT1	LPTIMER3_CAP0	CAN_RX
23	-	-	-	VSS	-	-	-	-	-	-	-	-
24/ 48	48	-	-	VDDH	-	-	-	-	-	-	-	-
25	25	-	-	-	PF3	LPUART_RX	UART2_TX	UART2_RX	I2C1_SCL	GTIMER0_CH	BTIMER1_OUT	GTIMER1_CH
					GTIMER2_CH	SPI0_CS0	SPI1_CS0	ATIMER_CH2N	ATIMER_BK1	LPTIMER2_EXT	LPTIMER3_OUT0	LPTIMER3_IN
26	26	-	17	-	PF4	LPUART_TX	UART2_TX	UART2_RX	BTIMER2_OUT	GTIMER0_CH	GTIMER1_CH	ADC_H28
					GTIMER2_CH	GTIMER2_CHN	SPI0_SCK	SPI0_MOSI	SPI1_SCK	ATIMER_CH1N	LPTIMER0_CAP0	I2C0_SCL
27	27	-	18	-	PF5	UART2_TX	UART2_RX	BTIMER3_OUT	GTIMER0_CH	GTIMER0_CHN	GTIMER1_CH	GTIMER1_CHN
					GTIMER2_CH	ADC_H29	SPI1_MISO/ SPI1_TRI_MO	ATIMER_CH2N	LPTIMER0_CAP1	LPTIMER3_OUT1	LPTIMER3_CAP1	CAN_TX
28	28	-	19	-	PF6	UART2_TX	UART2_RX	I2C1_SDA	GTIMER0_CH	GTIMER0_CHN	GTIMER1_CH	BTIMER0_OUT
					GTIMER2_CH	ADC_H30	SPI0_CS0	SPI0_MISO/ SPI0_TRI_MO	SPI1_MOSI	ATIMER_CH3N	LPTIMER2_CAP0	CAN_RX
29	29	-	20	-	PC0	SPI0_MOSI	GTIMER0_CH	LPTIMER0_IN	LPTIMER2_OUT0	CAN_TX	SPI1_MI1	GTIMER0_BK
					UART2_TX	UART2_RX	I2C1_SDA	GTIMER1_CH	GTIMER2_CH	ATIMER_CH1	LPTIMER1_EXT	LPTIMER2_CAP1

引脚编号				Config	Px_SEL[i+3;j]							
LQFP48	QFN48	QFN40	QFN32		0	1	2	3	4	5	6	7
					8	9	10	11	12	13	14	15
30	30	-	21	-	PC1	I2C0_SCL	UART1_TX	CMP0_OUT	SPI0_MISO/ SPI0_TRI_MO	GTIMER1_CH	LPTIMER0_OUT0	CAN_RX
					UART2_TX	UART2_RX	I2C1_SCL	GTIMER0_CH	GTIMER2_CH	ATIMER_CH2	LPTIMER3_OUT1	LPTIMER3_EXT
31	31	-	22	-	PC2	I2C0_SDA	UART1_RX	CMP0_OUT	SPI0_CS1	GTIMER2_CH	LPTIMER1_IN	CLKOUT
					UART2_TX	UART2_RX	I2C1_SDA	GTIMER0_CH	GTIMER1_CH	ATIMER_CH3	LPTIMER0_CAP1	LPTIMER2_OUT1
32	32	29	23	XTH0_IN	PC3	CMP0_OUT	UART1_CTS	BUZZER_OUT	SPI1_MISO/ SPI1_TRI_MO	GTIMER2_CH	UART0_TX	LPTIMER0_OUT0
					UART2_TX	UART2_RX	BTIMER1_OUT	GTIMER0_CH	GTIMER1_CH	ATIMER_CH4	LPTIMER3_IN	LPTIMER3_EXT
33	33	30	24	XTH0_OUT	PC4	UART1_RTS	SPI1_MOSI	UART0_RX	SPI0_MI1	CMP1_OUT	LPTIMER2_EXT	QSPI_WP
					UART2_TX	UART2_RX	BTIMER2_OUT	GTIMER0_CH	GTIMER1_CH	GTIMER2_CH	ATIMER_ETR	LPTIMER3_CAP1
34	34	31	25	-	PC5	SWIO	SPI1_SCK	LPTIMER0_EXT	I2C0_SDA	CMP0_OUT	LPUART_RX	UART2_TX
					UART2_RX	I2C1_SCL	GTIMER0_CH	GTIMER1_CH	GTIMER2_CH	-	-	-
35	35	-	-	-	PG5	UART2_TX	UART2_RX	I2C1_SCL	GTIMER0_BK	GTIMER0_CH	GTIMER0_CHN	GTIMER1_CH
					BTIMER3_OUT	GTIMER2_CH	GTIMER2_CHN	SPI0_SCK	SPI1_MISO/ SPI1_TRI_MO	ATIMER_CH3N	LPTIMER3_CAP1	I2C0_SCL
36	36	-	-	-	PG6	UART2_TX	UART2_RX	I2C1_SDA	GTIMER0_CH	GTIMER0_CHN	GTIMER1_CH	GTIMER1_CHN
					GTIMER2_CH	BTIMER0_OUT	SPI0_MISO/ SPI0_TRI_MO	SPI1_SCK	ATIMER_CH2	ATIMER_CH4	LPTIMER1_CAP0	LPTIMER3_OUT1
37	37	32	26	-	PC6	SWCLK	UART1_TX	SPI1_MISO/ SPI1_TRI_MO	CMP1_OUT	LPUART_TX	LPTIMER0_OUT0	UART2_TX
					UART2_RX	I2C1_SDA	GTIMER0_CH	GTIMER1_CH	GTIMER2_CH	-	-	-
-	38	33	-	-	PF7	UART1_RX	UART2_TX	UART2_RX	I2C1_SCL	GTIMER0_CH	BTIMER1_OUT	GTIMER1_CH
					GTIMER1_CHN	GTIMER2_CH	GTIMER2_CHN	SPI1_CS0	LPTIMER2_CAP1	LPTIMER3_EXT	LPTIMER3_CAP0	CAN_TX
38	39	34	27	CMP0_INP	PD0	SPI1_CS0	GTIMER0_CH	UART1_RX	LPTIMER1_IN	RTC_STAMP0	GTIMER2_CHN	QSPI_WP

引脚编号				Config	Px_SEL[i+3;i]							
LQFP48	QFN48	QFN40	QFN32		0	1	2	3	4	5	6	7
					8	9	10	11	12	13	14	15
					UART2_TX	UART2_RX	BTIMER3_OUT	I2C1_SCL	GTIMER1_CH	GTIMER2_CH	ATIMER_CH3	LPTIMER3_CAP0
39	40	35	28	CMP0_INN	PD1	SPI1_SCK	GTIMER1_CH	LPTIMER1_EXT	SPI1_MI1	QSPI_MISO	I2C0_SCL	GTIMERER2_BK
					UART2_TX	UART2_RX	I2C1_SCL	GTIMER0_CH	GTIMER2_CH	ATIMER_BK2	LPTIMER2_CAP1	LPTIMER3_OUT0
40	41	36	29	CMP1_INN	PD2	SPI1_MISO/ SPI1_TRI_MO	SPI0_MI1	LPTIMER2_IN	SPI0_CS0	LPTIMER2_OUT0	CMP2_OUT	GTIMERER1_BK
					UART2_TX	UART2_RX	BTIMER0_OUT	GTIMER0_CH	GTIMER1_CH	GTIMER2_CH	ATIMER_ETR	LPTIMER3_IN
41	42	37	30	CMP1_INP	PD3	SPI1_MOSI	LPTIMER0_IN	GTIMER0_CH	LPTIMER2_EXT	RTC_STAMP1	SPI0_CS1	QSPI_CSN
					UART2_TX	UART2_RX	I2C1_SCL	GTIMER1_CH	GTIMER1_CHN	GTIMER2_CH	ATIMER_BK1	LPTIMER1_OUT1
42	43	38	31	CMP2_INP	PD4	UART1_TX	I2C0_SCL	LPUART_TX	SPI1_CS1	SPI0_SCK	GTIMER2_CH	LPTIMER0_EXT
					UART2_TX	UART2_RX	BTIMER1_OUT	GTIMER0_CH	GTIMER1_CH	GTIMER2_CHN	ATIMER_CH1	LPTIMER3_OUT1
43	44	39	32	CMP2_INN	PD5	I2C0_SDA	LPTIMER1_IN	UART1_RX	SPI1_MI1	GTIMER0_CHN	CAN_RX	LPUART_RX
					UART2_TX	UART2_RX	I2C1_SCL	GTIMER0_CH	GTIMER1_CH	GTIMER2_CH	ATIMER_CH2	ATIMER_BK2
44	45	40		OPA_P2	PD6	UART0_TX	SPI0_MISO/ SPI0_TRI_MO	LPTIMER1_EXT	CAN_TX	QSPI_MISO	SPI0_CS0	LPTIMER2_OUT0
					UART2_TX	UART2_RX	BTIMER2_OUT	GTIMER0_CH	GTIMER1_CH	GTIMER2_CH	ATIMER_CH3	ATIMER_BK1
45	46	1		OPA_P1	PD7	UART1_TX	SPI1_CS0	I2C0_SCL	SPI0_SCK	GTIMER1_CHN	LPTIMER1_OUT0	UART0_RX
					UART2_TX	UART2_RX	BTIMER3_OUT	GTIMER0_CH	GTIMER1_CH	GTIMER2_CH	ATIMER_ETR	LPTIMER0_CAP0
46	47				PG0	UART1_TX	UART2_TX	UART2_RX	BTIMER2_OUT	GTIMER0_CH	GTIMER0_CHN	GTIMER1_CH
					GTIMER1_CHN	GTIMER2_CH	GTIMER2_CHN	ATIMER_CH4	ATIMER_ETR	LPTIMER1_CAP0	LPTIMER2_OUT0	LPTIMER3_CAP1
47	-	-	-	VSS	-	-	-	-	-	-	-	-
-	-	20	-	LDO5	-	-	-	-	-	-	-	-
-	-	21	-	VCC1	-	-	-	-	-	-	-	-
-	-	22	-	VCC2	-	-	-	-	-	-	-	-
-	-	23	-	HO1	-	-	-	-	-	-	-	-

引脚编号				Config	Px_SEL[i+3;i]							
LQFP48	QFN48	QFN40	QFN32		0	1	2	3	4	5	6	7
					8	9	10	11	12	13	14	15
-	-	24	-	LO1	-	-	-	-	-	-	-	-
-	-	25	-	HO2	-	-	-	-	-	-	-	-
-	-	26	-	LO2	-	-	-	-	-	-	-	-
-	-	27	-	HO3	-	-	-	-	-	-	-	-
-	-	28	-	LO3	-	-	-	-	-	-	-	-

3.3 信号描述

表 3-2: 引脚功能说明

引脚编号				引脚名称	IO 类型	复位状态		引脚类型	功能描述
LQFP48	QFN48	QFN40	QFN32			DIR	PU PD		
-	0	0	0	VSS	G	-	-	VSS	芯片地(芯片底部面)
1	1	-	1	VDDH	P	-	-	VDDH	芯片外部电源输入
2	2	-	-	PG1	I/O	DI	HZ	PG1	通用数字输入/输出管脚
								UART2_TX	UART2 的TX信号
								UART2_RX	UART2 的RX信号
								I2C1_SCL	I2C1 时钟
								GTIMER0_CH	GTIMER0 的输入捕获/PWM 输出信号
								GTIMER0_CHN	GTIMER0 的输入捕获/PWM 输出互补信号
								GTIMER1_CH	GTIMER1 的输入捕获/PWM 输出信号
								GTIMER1_CHN	GTIMER1 的输入捕获/PWM 输出互补信号
								GTIMER2_CH	GTIMER2 的输入捕获/PWM 输出信号
								BTIMER3_OUT	BTIMER3 的 PWM 输出信号
								LPTIMER0_EXT	LPTIMER0 的外部触发输入信号
								LPTIMER1_OUT0	LPTIMER1 的通道 0 的 PWM 输出信号
								LPTIMER1_CAP1	LPTIMER1 的通道 1 的输入捕获信号
								LPTIMER2_IN	LPTIMER2 的外部时钟输入信号
RTC_STAMP1	RTC 的 STAMP1 输入信号								
RTC_OUT	RTC 的时钟输出信号								
3	3	2	2	PA0	I/O	DI	HZ	PA0	通用数字输入/输出管脚
								GTIMER2_CHN	GTIMER2 的输入捕获/PWM 输出互补信号
								RTC_OUT	RTC 的时钟输出信号
								SPI0_CS1	SPI0 的 CS1 信号(只能与 SPI0_MI1 搭配使用)
								CMP2_OUT	比较器 2 的输出
								LPTIMER2_IN	LPTIMER2 的外部时钟输入信号
								UART0_RX	UART0 的 RX 信号
								QSPI_SCK	QSPI 的 SCK 信号
								UART2_TX	UART2 的 TX 信号
								UART2_RX	UART2 的 RX 信号
I2C1_SDA	I2C1 数据								

引脚编号				引脚名称	IO 类型	复位状态		引脚类型	功能描述
LQFP48	QFN48	QFN40	QFN32			DIR	PU PD		
								GTIMER0_CH	GTIMER0 的输入捕获/PWM 输出信号
								GTIMER1_CH	GTIMER1 的输入捕获/PWM 输出信号
								GTIMER2_CH	GTIMER2 的输入捕获/PWM 输出信号
								ATIMER_CH1	ATIMER 的通道 1 的输入捕获/PWM 输出信号
								ATIMER_BK2	ATIMER 的刹车输入信号 2
								XTL_IN	外部低速晶振输入信号
4	4	3	3	PA1	I/O	DI	HZ	PA1	通用数字输入/输出管脚
								SPI1_MI1	SPI1的MISO信号1，仅master模式(只能与SPI1_CS1搭配使用)
								SPI0_MOSI	SPI0的MOSI信号
								LPTIMER1_EXT	LPTIMER1 的外部触发输入信号
								UART0_RX	UART0 的 RX 信号
								GTIMER1_CHN	GTIMER1 的输入捕获/PWM 输出互补信号
								LPTIMER2_OUT0	LPTIMER2 的通道 0 的 PWM 输出信号
								QSPI_CSN	QSPI 的 CSN 片选信号
								UART2_TX	UART2 的 TX 信号
								UART2_RX	UART2 的 RX 信号
								I2C1_SCL	I2C1 时钟
								GTIMER0_CH	GTIMER0 的输入捕获/PWM 输出信号
								GTIMER1_CH	GTIMER1 的输入捕获/PWM 输出信号
								GTIMER2_CH	GTIMER2 的输入捕获/PWM 输出信号
								ATIMER_CH1N	ATIMER 的通道 1 的输入捕获/PWM 输出互补信号
ATIMER_ETR	ATIMER 的外部触发输入信号								
5	5	-	-	PG2	I/O	DI	HZ	PG2	通用数字输入/输出管脚
								UART1_CTS	UART1的 CTS 信号
								UART2_TX	UART2 的 TX 信号
								UART2_RX	UART2 的 RX 信号
								I2C1_SDA	I2C1 数据
								GTIMER0_CH	GTIMER0 的输入捕获/PWM 输出信号
								BTIMER0_OUT	BTIMER0 的 PWM 输出信号
								GTIMER1_CH	GTIMER1 的输入捕获/PWM 输出信号
								GTIMER1_CHN	GTIMER1 的输入捕获/PWM 输出互补信号
GTIMER2_CH	GTIMER2 的输入捕获/PWM 输出信号								

引脚编号				引脚名称	IO 类型	复位状态		引脚类型	功能描述
LQFP48	QFN48	QFN40	QFN32			DIR	PU PD		
								GTIMER2_CHN	GTIMER2 的输入捕获/PWM 输出互补信号
								SPI0_MI1	SPI0的MISO信号1, 仅master模式 (只能与SPI0_CS1搭配使用)
								ATIMER_CH1	ATIMER 的通道 1 的输入捕获/PWM 输出信号
								ATIMER_BK1	ATIMER 的刹车输入信号 1
								LPTIMER1_IN	LPTIMER1 的外部时钟输入信号
								LPTIMER2_CAP0	LPTIMER2 的通道 0 的输入捕获信号
								XTH1_IN	XTH1 时钟输入
6	6	-	-	PG3	I/O	DI	HZ	PG3	通用数字输入/输出管脚
								UART1_RTS	UART1 的 RTS 信号
								UART2_TX	UART2 的 TX 信号
								UART2_RX	UART2 的 RX 信号
								I2C1_SCL	I2C1 时钟
								GTIMER0_CH	GTIMER0 的输入捕获/PWM 输出信号
								GTIMER0_CHN	GTIMER0 的输入捕获/PWM 输出互补信号
								GTIMER1_CH	GTIMER1 的输入捕获/PWM 输出信号
								BTIMER1_OUT	BTIMER1 的 PWM 输出信号
								GTIMER2_CH	GTIMER2 的输入捕获/PWM 输出信号
								GTIMER2_CHN	GTIMER2 的输入捕获/PWM 输出互补信号
								SPI0_MOSI	SPI0 的 MOSI信号
								SPI1_CS1	SPI1 的 CS1信号 (只能与SPI1_MI1搭配使用)
								ATIMER_CH1N	ATIMER 的通道 1 的输入捕获/PWM 输出互补信号
LPTIMER0_CAP1	LPTIMER0 的通道 1 的输入捕获信号								
LPTIMER3_OUT0	LPTIMER3 的通道 0 的 PWM 输出信号								
XTH1_OUT	XTH1 时钟输出信号								
7	7	4	4	RESETN	I/O	DI	PU	PA2	通用数字输入/输出管脚
								RESETN (默认)	外部复位输入
								UART1_RX	UART1 的 RX 信号
								UART0_RX	UART0 的 RX 信号
								LPUART_RX	LPUART 的 RX 信号
								I2C0_SCL	I2C0 时钟
I2C0_SDA	I2C0 数据								
8	8	5	-	PF0	I/O	DI	HZ	PF0	通用数字输入/输出管脚

引脚编号				引脚名称	IO 类型	复位状态		引脚类型	功能描述
LQFP48	QFN48	QFN40	QFN32			DIR	PU PD		
								UART2_TX	UART2 的 TX 信号
								UART2_RX	UART2 的 RX 信号
								BTIMER0_OUT	BTIMER0 的 PWM 输出信号
								GTIMER0_CH	GTIMER0 的输入捕获/PWM 输出信号
								GTIMER1_CH	GTIMER1 的输入捕获/PWM 输出信号
								GTIMER2_CH	GTIMER2 的输入捕获/PWM 输出信号
								ATIMER_CH1	ATIMER 的通道 1 的输入捕获/PWM 输出信号
								LPTIMER0_OUT0	LPTIMER0 的通道 0 的 PWM 输出信号
								LPTIMER0_EXT	LPTIMER0 的外部触发输入信号
								LPTIMER1_OUT1	LPTIMER1 的通道 1 的 PWM 输出信号
								LPTIMER1_EXT	LPTIMER1 的外部触发输入信号
								LPTIMER2_OUT0	LPTIMER2 的通道 0 的 PWM 输出信号
								LPTIMER2_IN	LPTIMER2 的外部时钟输入信号
								LPTIMER3_OUT1	LPTIMER3 的通道 1 的 PWM 输出信号
								LPTIMER3_CAP1	LPTIMER3 的通道 1 的输入捕获信号
								AIN1	ADC 通道 1
								PA3	通用数字输入/输出管脚
								UART0_TX	UART0 的 TX 信号
								I2C0_SDA	I2C0 数据
								SPI0_MI1	SPI0 的 MISO 信号 1, 仅 master 模式 (只能与 SPI0_CS1 搭配使用)
								LPTIMER1_OUT0	LPTIMER1 的通道 0 的 PWM 输出信号
								QSPI_MOSI	QSPI 的 MOSI 信号
								UART1_RX	UART1 的 RX 信号
								SPI1_CS1	SPI1 的 CS 片选信号 1(只能与 SPI1_MI1 搭配使用)
								UART2_TX	UART2 的 TX 信号
								UART2_RX	UART2 的 RX 信号
								I2C1_SDA	I2C1 数据
								GTIMER0_CH	GTIMER0 的输入捕获/PWM 输出信号
								GTIMER1_CH	GTIMER1 的输入捕获/PWM 输出信号
								GTIMER2_CH	GTIMER2 的输入捕获/PWM 输出信号
								ATIMER_CH2	ATIMER 的通道 2 的输入捕获/PWM 输出信号
								ATIMER_BK1	ATIMER 的刹车输入信号 1
								OPA_P0	OPA 的正向端输入信号 0
9	9	6	5	PA3	I/O	DI	HZ	PA4	通用数字输入/输出管脚
10	10	7	6	PA4	I/O	DI	HZ	GTIMER0_CH	GTIMER0 的输入捕获/PWM 输出信号

引脚编号				引脚名称	IO 类型	复位状态		引脚类型	功能描述
LQFP48	QFN48	QFN40	QFN32			DIR	PU PD		
								UART1_RX	UART1 的 RX 信号
								UART1_CTS	UART1 的 CTS 信号
								CMP0_OUT	比较器 1 的输出
								RTC_STAMP0	RTC 的 STAMP0 输入信号
								LPUART_RX	LPUART 的 RX 信号
								LPTIMER0_IN	LPTIMER0 的外部时钟输入信号
								UART2_TX	UART2 的 TX 信号
								UART2_RX	UART2 的 RX 信号
								I2C1_SCL	I2C1 时钟
								GTIMER1_CH	GTIMER1 的输入捕获/PWM 输出信号
								GTIMER2_CH	GTIMER2 的输入捕获/PWM 输出信号
								ATIMER_CH2N	ATIMER 的通道 2 的输入捕获/PWM 输出互补信号
								ATIMER_CH4	ATIMER 的通道 4 的输入捕获/PWM 输出信号
								LPTIMER2_EXT	LPTIMER2 的外部触发输入信号
								OPA_N0	OPA 的负向端输入信号 0
11	11	-	7	PA5	I/O	DI	HZ	PA5	通用数字输入/输出管脚
								GTIMER1_CH	GTIMER1 的输入捕获/PWM 输出信号
								LPUART_TX	LPUART 的 TX 信号
								UART1_RTS	UART1 的 RTS 信号
								SPI0_SCK	SPI0 的 SCK 信号
								LPTIMER1_IN	LPTIMER1 的外部时钟输入信号
								SPI1_CS1	SPI1 的 CS1 信号(只能与 SPI1_MI1 搭配使用)
								SPI1_MI1	SPI1 的 MISO 信号 1, 仅 master 模式(只能与 SPI1_CS1 搭配使用)
								UART2_TX	UART2 的 TX 信号
								UART2_RX	UART2 的 RX 信号
								I2C1_SDA	I2C1 数据
								GTIMER0_CH	GTIMER0 的输入捕获/PWM 输出信号
								GTIMER2_CH	GTIMER2 的输入捕获/PWM 输出信号
								ATIMER_CH3	ATIMER 的通道 3 的输入捕获/PWM 输出信号
								LPTIMER0_CAP0	LPTIMER0 的通道 0 的输入捕获信号
								LPTIMER2_OUT0	LPTIMER2 的通道 0 的 PWM 输出信号
								VREFIO	ADC 的参考电压输入信号
-	12	8	-	PA6	I/O	DI	HZ	PA6	通用数字输入/输出管脚
								GTIMER2_CH	GTIMER2 的输入捕获/PWM 输出信号

引脚编号				引脚名称	IO 类型	复位状态		引脚类型	功能描述
LQFP48	QFN48	QFN40	QFN32			DIR	PU PD		
								UART1_TX	UART1 的 TX 信号
								SPI0_CS0	SPI0 的 CS 片选信号 0 (搭配 SPI0_MISO 用)
								LPUART_TX	LPUART 的 TX 信号
								RTC_OUT	RTC 的时钟输出信号
								CMP1_OUT	比较器 1 的输出
								RTC_STAMP1	RTC 的 STAMP1 输入信号
								UART2_TX	UART2 的 TX 信号
								UART2_RX	UART2 的 RX 信号
								I2C1_SCL	I2C1 时钟
								GTIMER0_CH	GTIMER0 的输入捕获/PWM 输出信号
								GTIMER1_CH	GTIMER1 的输入捕获/PWM 输出信号
								ATIMER_CH3N	ATIMER 的通道 3 的输入捕获/PWM 输出互补信号
								ATIMER_BK2	ATIMER 的刹车输入信号 2
								LPTIMER3_OUT1	LPTIMER3 的通道 1 的 PWM 输出信号
								AIN2	ADC 通道 2
12	13	9	8	VCAP	-	-	-	VCAP	外接电容 4.7μF
								PB0	通用数字输入/输出管脚
								GTIMER0_CHN	GTIMER0 的输入捕获/PWM 输出互补信号
								GTIMER1_CH	GTIMER1 的输入捕获/PWM 输出信号
								UART1_RX	UART1 的 RX 信号
								BUZZER_OUT	蜂鸣器 BUZZER 输出信号
								SPI1_MOSI	SPI1 的 MOSI 信号
								SPI0_MISO/ SPI0_TRI_MO	SPI0 的 MISO 信号 (搭配 SPI0_CS0 用) 或者 TRI_MO 信号
								LPUART_RX	LPUART 的 RX 信号
								UART2_TX	UART2 的 TX 信号
								UART2_RX	UART2 的 RX 信号
								BTIMER0_OUT	BTIMER0 的 PWM 输出信号
								GTIMER0_CH	GTIMER0 的输入捕获/PWM 输出信号
								GTIMER2_CH	GTIMER2 的输入捕获/PWM 输出信号
								LPTIMER1_OUT1	LPTIMER1 的通道 1 的 PWM 输出信号
								LPTIMER2_IN	LPTIMER2 的外部时钟输入信号
								LPTIMER3_IN	LPTIMER3 的外部时钟输入信号
								OPA_N1	OPA 的负向端输入信号 1
								AIN3	ADC 通道 3
13	14	10	9	PB0	I/O	DI	HZ	PB0	通用数字输入/输出管脚
14	15	11	-	PB1	I/O	DI	HZ	PB1	通用数字输入/输出管脚

引脚编号				引脚名称	IO 类型	复位状态		引脚类型	功能描述
LQFP48	QFN48	QFN40	QFN32			DIR	PU PD		
								SPI1_CS0	SPI1 的 CS0 信号 (搭配SPI1_MISO 用)
								GTIMER1_CHN	GTIMER1 的输入捕获/PWM 输出互补信号
								LPTIMER0_EXT	LPTIMER0 的外部触发输入信号
								LPTIMER0_IN	LPTIMER0 的外部时钟输入信号
								LPUART_TX	LPUART 的 TX 信号
								I2C0_SCL	I2C0 时钟
								CMP1_OUT	比较器 1 的输出
								UART2_TX	UART2 的 TX 信号
								UART2_RX	UART2 的 RX 信号
								I2C1_SCL	I2C1 时钟
								GTIMER0_CH	GTIMER0 的输入捕获/PWM 输出信号
								GTIMER1_CH	GTIMER1 的输入捕获/PWM 输出信号
								GTIMER2_CH	GTIMER2 的输入捕获/PWM 输出信号
								LPTIMER1_CAP0	LPTIMER1 的通道 0 的输入捕获信号
								LPTIMER3_OUT0	LPTIMER3 的通道 0 的 PWM 输出信号
								OPA_N2	OPA 的负向端输入信号 2
								AIN4	ADC 通道 4
15	16	12	9	PB2	I/O	DI	HZ	PB2	通用数字输入/输出管脚
								SPI1_SCK	SPI1 的 SCK 信号
								SPI0_CS0	SPI0 的 CS0 信号 (搭配SPI0_MISO 用)
								GTIMER0_CH	GTIMER0的输入捕获/PWM输出信号
								SPI0_MOSI	SPI0 的 MOSI 信号
								LPTIMER1_IN	LPTIMER1的外部时钟输入信号
								GTIMER2_CHN	GTIMER2的输入捕获/PWM输出互补信号
								QSPI_HOLD	QSPI 的 HOLD 信号
								UART2_TX	UART2 的TX信号
								UART2_RX	UART2 的RX信号
								I2C1_SDA	I2C1 数据
								GTIMER1_CH	GTIMER1的输入捕获/PWM输出信号
								GTIMER2_CH	GTIMER2的输入捕获/PWM输出信号
								ATIMER_CH4	ATIMER的通道4的输入捕获/PWM输出信号
								LPTIMER2_OUT1	LPTIMER2的通道1的PWM输出信号
								LPTIMER2_CAP0	LPTIMER2的通道0的输入捕获信号
								OPA_O2P	OPA输出

引脚编号				引脚名称	IO 类型	复位状态		引脚类型	功能描述
LQFP48	QFN48	QFN40	QFN32			DIR	PU PD		
								AIN5	ADC通道5
16	17	13	10	PB3	I/O	DI	HZ	PB3	通用数字输入/输出管脚
								SPI1_MISO/SPI1_TRI_MO	SPI1 的 MISO 信号 (搭配 SPI1_CS0 用) 或者 TRI_MO 信号
								CMP0_OUT	比较器 0 的输出
								LPTIMER0_EXT	LPTIMER0 的外部触发输入信号
								CAN_RX	CAN 的 RX 信号
								RTC_STAMP1	RTC 的 STAMP1 输入信号
								LPTIMER2_IN	LPTIMER2 的外部时钟输入信号
								GTIMER0_BK	GTIMER0 的刹车功能
								UART2_TX	UART2 的 TX 信号
								UART2_RX	UART2 的 RX 信号
								I2C1_SCL	I2C1 时钟
								GTIMER0_CH	GTIMER0 的输入捕获/PWM 输出信号
								GTIMER1_CH	GTIMER1 的输入捕获/PWM 输出信号
								GTIMER2_CH	GTIMER2 的输入捕获/PWM 输出信号
								ATIMER_BK1	ATIMER 的刹车输入信号 1
LPTIMER3_CAP1	LPTIMER3 的通道 1 的输入捕获信号								
								AIN13	ADC 通道 13
17	18	14	11	PB4	I/O	DI	HZ	PB4	通用数字输入/输出管脚
								SPI0_MOSI	SPI0 的 MOSI 信号
								CMP1_OUT	比较器 1 的输出
								UART1_CTS	UART1 的 CTS 信号
								SPI1_MOSI	SPI1 的 MOSI 信号
								LPTIMER0_OUT0	LPTIMER0 的通道 0 的 PWM 输出信号
								CAN_TX	CAN 的 TX 信号
								QSPI_MOSI	QSPI 的 MOSI 信号
								UART2_TX	UART2 的 TX 信号
								UART2_RX	UART2 的 RX 信号
								I2C1_SDA	I2C1 数据
								GTIMER0_CH	GTIMER0 的输入捕获/PWM 输出信号
								GTIMER1_CH	GTIMER1 的输入捕获/PWM 输出信号
								GTIMER2_CH	GTIMER2 的输入捕获/PWM 输出信号
								ATIMER_CH1N	ATIMER 的通道 1 的输入捕获/PWM 输出互补信号
LPTIMER3_OUT0	LPTIMER3 的通道 0 的 PWM 输出信号								
								AIN12	ADC 通道 12
18	19	15	12	PB5	I/O	DI	HZ	PB5	通用数字输入/输出管脚
								GTIMER2_CH	GTIMER2 的输入捕获/PWM 输出信号

引脚编号				引脚名称	IO 类型	复位状态		引脚类型	功能描述
LQFP48	QFN48	QFN40	QFN32			DIR	PU PD		
								SPI1_MISO/SPI1_TRI_MO	SPI1 的 MISO 信号 (搭配 SPI1_CS0 用) 或者 TRI_MO 信号
								SPI0_MI1	SPI0 的 MISO 信号 1, 仅 master 模式 (只能与 SPI0_CS1 搭配使用)
								UART1_RTS	UART1 的 RTS 信号
								GTIMER1_CH	GTIMER1 的输入捕获/PWM 输出信号
								LPTIMER1_OUT0	LPTIMER1 的通道 0 的 PWM 输出信号
								GTIMER1_BK	GTIMER1 的刹车功能
								UART2_TX	UART2 的 TX 信号
								UART2_RX	UART2 的 RX 信号
								I2C1_SCL	I2C1 时钟
								GTIMER0_CH	GTIMER0 的输入捕获/PWM 输出信号
								ATIMER_CH2N	ATIMER 的通道 2 的输入捕获/PWM 输出互补信号
								ATIMER_BK1	ATIMER 的刹车输入信号 1
								LPTIMER0_OUT1	LPTIMER0 的通道 1 的 PWM 输出信号
								LPTIMER1_CAP1	LPTIMER1 的通道 1 的输入捕获信号
								AIN11	ADC 通道 11
19	20	16	13	PB6	I/O	DI	HZ	PB6	通用数字输入/输出管脚
								LPTIMER0_IN	LPTIMER0 的外部时钟输入信号
								SPI1_MOSI	SPI1 的 MOSI 信号
								SPI0_CS1	SPI0 的 CS1 信号 (只能与 SPI0_MI1 搭配使用)
								GTIMER0_CHN	GTIMER0 的输入捕获/PWM 输出互补信号
								RTC_STAMP1	RTC 的 STAMP1 输入信号
								CMP2_OUT	比较器 2 的输出
								QSPI_SCK	QSPI 的 SCK 信号
								UART2_TX	UART2 的 TX 信号
								UART2_RX	UART2 的 RX 信号
								I2C1_SDA	I2C1 数据
								GTIMER0_CH	GTIMER0 的输入捕获/PWM 输出信号
								GTIMER1_CH	GTIMER1 的输入捕获/PWM 输出信号
								GTIMER2_CH	GTIMER2 的输入捕获/PWM 输出信号
								ATIMER_CH3N	ATIMER 的通道 3 的输入捕获/PWM 输出互补信号
								LPTIMER1_OUT1	LPTIMER1 的通道 1 的 PWM 输出信号
								AIN10	ADC 通道 10
20	21	17	14	PB7	I/O	DI	HZ	PB7	通用数字输入/输出管脚

引脚编号				引脚名称	IO 类型	复位状态		引脚类型	功能描述
LQFP48	QFN48	QFN40	QFN32			DIR	PU PD		
								SPI0_SCK	SPI0 的 SCK 信号
								LPTIMER0_OUT0	LPTIMER0 的通道 0 的 PWM 输出信号
								LPTIMER2_EXT	LPTIMER2 的外部触发输入信号
								RTC_STAMP0	RTC 的 STAMP0 输入信号
								GTIMER2_CHN	GTIMER2 的输入捕获/PWM 输出互补信号
								QSPI_HOLD	QSPI 的 HOLD 信号
								GTIMER2_BK	GTIMER2 的刹车功能
								UART2_TX	UART2 的 TX 信号
								UART2_RX	UART2 的 RX 信号
								I2C1_SCL	I2C1 时钟
								GTIMER0_CH	GTIMER0 的输入捕获/PWM 输出信号
								GTIMER1_CH	GTIMER1 的输入捕获/PWM 输出信号
								GTIMER2_CH	GTIMER2 的输入捕获/PWM 输出信号
								ATIMER_CH2N	ATIMER 的通道 2 的输入捕获/PWM 输出互补信号
								LPTIMER3_CAP0	LPTIMER3 的通道 0 的输入捕获信号
								AIN8	ADC 通道 8
21	22	18	15	PF1	I/O	DI	HZ	PF1	通用数字输入/输出管脚
								LPUART_TX	LPUART 的 TX 信号
								UART2_TX	UART2 的 TX 信号
								UART2_RX	UART2 的 RX 信号
								I2C1_SCL	I2C1 时钟
								GTIMER0_CH	GTIMER0 的输入捕获/PWM 输出信号
								GTIMER1_CH	GTIMER1 的输入捕获/PWM 输出信号
								GTIMER2_CH	GTIMER2 的输入捕获/PWM 输出信号
								SPI0_SCK	SPI0 的 SCK 信号
								ATIMER_CH1N	ATIMER 的通道 1 的输入捕获/PWM 输出互补信号
								LPTIMER0_OUT1	LPTIMER0 的通道 1 的 PWM 输出信号
								LPTIMER0_CAP1	LPTIMER0 的通道 1 的输入捕获信号
								LPTIMER1_OUT0	LPTIMER1 的通道 0 的 PWM 输出信号
								LPTIMER1_IN	LPTIMER1 的外部时钟输入信号
								LPTIMER2_OUT1	LPTIMER2 的通道 1 的 PWM 输出信号
								I2C0_SCL	I2C0 时钟
								AIN7	ADC 通道 7
22	23	19	16	PF2	I/O	DI	HZ	PF2	通用数字输入/输出管脚
								LPUART_RX	LPUART 的 RX 信号
								UART2_TX	UART2 的 TX 信号

引脚编号				引脚名称	IO 类型	复位状态		引脚类型	功能描述
LQFP48	QFN48	QFN40	QFN32			DIR	PU PD		
								UART2_RX	UART2 的 RX 信号
								I2C1_SDA	I2C1 数据
								GTIMER0_CH	GTIMER0 的输入捕获/PWM 输出信号
								GTIMER1_CH	GTIMER1 的输入捕获/PWM 输出信号
								GTIMER2_CH	GTIMER2 的输入捕获/PWM 输出信号
								SPI0_MISO/SPI0_TRI_MO	SPI0 的 MISO 信号 (搭配 SPI0_CS0 用) 或者 TRI_MO 信号
								SPI1_CS1	SPI1 的 CS1 信号 (只能与 SPI1_MI1 搭配使用)
								ATIMER_CH2	ATIMER 的通道 2 的输入捕获/PWM 输出信号
								LPTIMER0_IN	LPTIMER0 的外部时钟输入信号
								LPTIMER1_CAP1	LPTIMER1 的通道 1 的输入捕获信号
								LPTIMER2_CAP0	LPTIMER2 的通道 0 的输入捕获信号
								LPTIMER3_EXT	LPTIMER3 的外部触发输入信号
								I2C0_SDA	I2C0 数据
								AIN6	ADC 通道 6
-	24	-	-	PG4	I/O	DI	HZ	PG4	通用数字输入/输出管脚
								UART2_TX	UART2 的 TX 信号
								UART2_RX	UART2 的 RX 信号
								I2C1_SDA	I2C1 数据
								GTIMER0_CH	GTIMER0 的输入捕获/PWM 输出信号
								BTIMER2_OUT	BTIMER2 的 PWM 输出信号
								GTIMER1_CH	GTIMER1 的输入捕获/PWM 输出信号
								GTIMER1_CHN	GTIMER1 的输入捕获/PWM 输出互补信号
								GTIMER2_CH	GTIMER2 的输入捕获/PWM 输出信号
								GTIMER2_CHN	GTIMER2 的输入捕获/PWM 输出互补信号
								SPI0_CS1	SPI0 的 CS1 信号 (只能与 SPI0_MI1 搭配使用)
								ATIMER_CH3	ATIMER 的通道 3 的输入捕获/PWM 输出信号
								LPTIMER0_OUT0	LPTIMER0 的通道 0 的 PWM 输出信号
								LPTIMER1_OUT1	LPTIMER1 的通道 1 的 PWM 输出信号
								LPTIMER3_CAP0	LPTIMER3 的通道 0 的输入捕获信号
								CAN_RX	CAN 的 RX 信号
								AIN12	ADC 通道 12
23	-	-	-	VSS	G	-	-	VSS	芯片地

引脚编号				引脚名称	IO 类型	复位状态		引脚类型	功能描述
LQFP48	QFN48	QFN40	QFN32			DIR	PU PD		
24 / 48	48	-	-	VDDH	P	-	-	VDDH	芯片外部电源输入
25	25	-	-	PF3	I/O	DI	HZ	PF3	通用数字输入/输出管脚
								LPUART_RX	LPUART 的 RX 信号
								UART2_TX	UART2 的 TX 信号
								UART2_RX	UART2 的 RX 信号
								I2C1_SCL	I2C1 时钟
								GTIMER0_CH	GTIMER0 的输入捕获/PWM 输出信号
								BTIMER1_OUT	BTIMER1 的 PWM 输出信号
								GTIMER1_CH	GTIMER1 的输入捕获/PWM 输出信号
								GTIMER2_CH	GTIMER2 的输入捕获/PWM 输出信号
								SPI0_CS0	SPI0 的 CS0 信号 (搭配 SPI0_MISO 用)
								SPI1_CS0	SPI1 的 CS0 信号 (搭配 SPI1_MISO 用)
								ATIMER_CH2N	ATIMER 的通道 2 的输入捕获/PWM 输出互补信号
								ATIMER_BK1	ATIMER 的刹车输入信号 1
								LPTIMER2_EXT	LPTIMER2 的外部触发输入信号
26	26	-	17	PF4	I/O	DI	HZ	PF4	通用数字输入/输出管脚
								LPUART_TX	LPUART 的 TX 信号
								UART2_TX	UART2 的 TX 信号
								UART2_RX	UART2 的 RX 信号
								BTIMER2_OUT	BTIMER2 的 PWM 输出信号
								GTIMER0_CH	GTIMER0 的输入捕获/PWM 输出信号
								GTIMER1_CH	GTIMER1 的输入捕获/PWM 输出信号
								ADC_H28	ADC 的 PF4 硬件触发输入
								GTIMER2_CH	GTIMER2 的输入捕获/PWM 输出信号
								GTIMER2_CHN	GTIMER2 的输入捕获/PWM 输出互补信号
								SPI0_SCK	SPI0 的 SCK 信号
								SPI0_MOSI	SPI0 的 MOSI 信号
								SPI1_SCK	SPI1 的 SCK 信号
								ATIMER_CH1N	ATIMER 的通道 1 的输入捕获/PWM 输出互补信号
LPTIMER0_CAP0	LPTIMER0 的通道 0 的输入捕获信号								
27	27	-	18	PF5	I/O	DI	HZ	PF5	通用数字输入/输出管脚
								I2C0_SCL	I2C0 时钟

引脚编号				引脚名称	IO 类型	复位状态		引脚类型	功能描述
LQFP48	QFN48	QFN40	QFN32			DIR	PU PD		
								UART2_TX	UART2 的 TX 信号
								UART2_RX	UART2 的 RX 信号
								BTIMER3_OUT	BTIMER3 的 PWM 输出信号
								GTIMER0_CH	GTIMER0 的输入捕获/PWM 输出信号
								GTIMER0_CHN	GTIMER0 的输入捕获/PWM 输出互补信号
								GTIMER1_CH	GTIMER1 的输入捕获/PWM 输出信号
								GTIMER1_CHN	GTIMER1 的输入捕获/PWM 输出互补信号
								GTIMER2_CH	GTIMER2 的输入捕获/PWM 输出信号
								ADC_H29	ADC 的 PF5 硬件触发输入
								SPI1_MISO/SPI1_TRI_MO	SPI1 的 MISO 信号 (搭配 SPI1_CS0 用) 或者 TRI_MO 信号
								ATIMER_CH2N	ATIMER 的通道 2 的输入捕获/PWM 输出互补信号
								LPTIMER0_CAP1	LPTIMER0 的通道 1 的输入捕获信号
								LPTIMER3_OUT1	LPTIMER3 的通道 1 的 PWM 输出信号
								LPTIMER3_CAP1	LPTIMER3 的通道 1 的输入捕获信号
								CAN_TX	CAN 的 TX 信号
28	28	-	19	PF6	I/O	DI	HZ	PF6	通用数字输入/输出管脚
								UART2_TX	UART2 的 TX 信号
								UART2_RX	UART2 的 RX 信号
								I2C1_SDA	I2C1 数据
								GTIMER0_CH	GTIMER0 的输入捕获/PWM 输出信号
								GTIMER0_CHN	GTIMER0 的输入捕获/PWM 输出互补信号
								GTIMER1_CH	GTIMER1 的输入捕获/PWM 输出信号
								BTIMER0_OUT	BTIMER0 的 PWM 输出信号
								GTIMER2_CH	GTIMER2 的输入捕获/PWM 输出信号
								ADC_H30	ADC 的 PF6 硬件触发输入
								SPI0_CS0	SPI0 的 CS0 信号 (搭配 SPI0_MISO 用)
								SPI0_MISO/SPI0_TRI_MO	SPI0 的 MISO 信号 (搭配 SPI0_CS0 用) 或者 TRI_MO 信号
								SPI1_MOSI	SPI1 的 MOSI 信号
								ATIMER_CH3N	ATIMER 的通道 3 的输入捕获/PWM 输出互补信号
								LPTIMER2_CAP0	LPTIMER2 的通道 0 的输入捕获信号
								CAN_RX	CAN 的 RX 信号
29	29	-	20	PC0	I/O	DI	HZ	PC0	通用数字输入/输出管脚

引脚编号				引脚名称	IO 类型	复位状态		引脚类型	功能描述
LQFP48	QFN48	QFN40	QFN32			DIR	PU PD		
								SPI0_MOSI	SPI0 的 MOSI 信号
								GTIMER0_CH	GTIMER0 的输入捕获/PWM 输出信号
								LPTIMER0_IN	LPTIMER0 的外部时钟输入信号
								LPTIMER2_OUT0	LPTIMER2 的通道 0 的 PWM 输出信号
								CAN_TX	CAN 的 TX 信号
								SPI1_MI1	SPI1 的 MISO 信号 1，仅 master 模式 (只能与 SPI1_CS1 搭配使用)
								GTIMER0_BK	GTIMER0 的刹车功能
								UART2_TX	UART2 的 TX 信号
								UART2_RX	UART2 的 RX 信号
								I2C1_SDA	I2C1 数据
								GTIMER1_CH	GTIMER1 的输入捕获/PWM 输出信号
								GTIMER2_CH	GTIMER2 的输入捕获/PWM 输出信号
								ATIMER_CH1	ATIMER 的通道 1 的输入捕获/PWM 输出信号
								LPTIMER1_EXT	LPTIMER1 的外部触发输入信号
								LPTIMER2_CAP1	LPTIMER2 的通道 1 的输入捕获信号
30	30	-	21	PC1	I/O	DO	-	PC1	通用数字输入/输出管脚
								I2C0_SCL	I2C0 时钟
								UART1_TX	UART1 的 TX 信号 (UART BOOT 下载需用此口)
								CMP0_OUT	比较器 0 的输出
								SPI0_MISO/SPI0_TRI_MO	SPI0 的 MISO 信号 (搭配 SPI0_CS0 用) 或者 TRI_MO 信号
								GTIMER1_CH	GTIMER1 的输入捕获/PWM 输出信号
								LPTIMER0_OUT0	LPTIMER0 的通道 0 的 PWM 输出信号
								CAN_RX	CAN 的 RX 信号
								UART2_TX	UART2 的 TX 信号
								UART2_RX	UART2 的 RX 信号
								I2C1_SCL	I2C1 时钟
								GTIMER0_CH	GTIMER0 的输入捕获/PWM 输出信号
								GTIMER2_CH	GTIMER2 的输入捕获/PWM 输出信号
								ATIMER_CH2	ATIMER 的通道 2 的输入捕获/PWM 输出信号
								LPTIMER3_OUT1	LPTIMER3 的通道 1 的 PWM 输出信号
								LPTIMER3_EXT	LPTIMER3 的外部触发输入信号
31	31	-	22	PC2	I/O	DI	-	PC2	通用数字输入/输出管脚
								I2C0_SDA	I2C0 数据

引脚编号				引脚名称	IO 类型	复位状态		引脚类型	功能描述
LQFP48	QFN48	QFN40	QFN32			DIR	PU PD		
								UART1_RX	UART1 的 RX 信号 (UART BOOT 下载需用此口)
								CMP0_OUT	比较器 0 的输出
								SPI0_CS1	SPI0 的 CS1 信号(只能与 SPI0_MI1 搭配使用)
								GTIMER2_CH	GTIMER2 的输入捕获/PWM 输出信号
								LPTIMER1_IN	LPTIMER1 的外部时钟输入信号
								CLKOUT	时钟输出管脚
								UART2_TX	UART2 的 TX 信号
								UART2_RX	UART2 的 RX 信号
								I2C1_SDA	I2C1 数据
								GTIMER0_CH	GTIMER0 的输入捕获/PWM 输出信号
								GTIMER1_CH	GTIMER1 的输入捕获/PWM 输出信号
								ATIMER_CH3	ATIMER 的通道 3 的输入捕获/PWM 输出信号
								LPTIMER0_CAP1	LPTIMER0 的通道 1 的输入捕获信号
								LPTIMER2_OUT1	LPTIMER2 的通道 1 的 PWM 输出信号
32	32	29	23	PC3	I/O	DI	HZ	PC3	通用数字输入/输出管脚
								CMP0_OUT	比较器 0 的输出
								UART1_CTS	UART1 的 CTS 信号
								BUZZER_OUT	蜂鸣器输出信号
								SPI1_MISO/ SPI1_TRI_MO	SPI1 的 MISO 信号(搭配 SPI1_CS0 用) 或者 TRI_MO 信号
								GTIMER2_CH	GTIMER2 的输入捕获/PWM 输出信号
								UART0_TX	UART0 的 TX 信号
								LPTIMER0_OUT0	LPTIMER0 的通道 0 的 PWM 输出信号
								UART2_TX	UART2 的 TX 信号
								UART2_RX	UART2 的 RX 信号
								BTIMER1_OUT	BTIMER1 的 PWM 输出信号
								GTIMER0_CH	GTIMER0 的输入捕获/PWM 输出信号
								GTIMER1_CH	GTIMER1 的输入捕获/PWM 输出信号
								ATIMER_CH4	ATIMER 的通道 4 的输入捕获/PWM 输出信号
								LPTIMER3_IN	LPTIMER3 的外部时钟输入信号
								LPTIMER3_EXT	LPTIMER3 的外部触发输入信号
								XTH0_IN	XTH0 时钟输入
33	33	30	24	PC4	I/O	DI	HZ	PC4	通用数字输入/输出管脚
								UART1_RTS	UART1 的 RTS 信号
								SPI1_MOSI	SPI1 的 MOSI 信号

引脚编号				引脚名称	IO 类型	复位状态		引脚类型	功能描述
LQFP48	QFN48	QFN40	QFN32			DIR	PU PD		
								UART0_RX	UART0 的 RX 信号
								SPI0_MI1	SPI0 的 MISO 信号 1，仅 master 模式 (只能与 SPI0_CS1 搭配使用)
								CMP1_OUT	比较器 1 的输出
								LPTIMER2_EXT	LPTIMER2 的外部触发输入信号
								QSPI_WP	QSPI 的 WP 信号
								UART2_TX	UART2 的 TX 信号
								UART2_RX	UART2 的 RX 信号
								BTIMER2_OUT	BTIMER2 的 PWM 输出信号
								GTIMER0_CH	GTIMER0 的输入捕获/PWM 输出信号
								GTIMER1_CH	GTIMER1 的输入捕获/PWM 输出信号
								GTIMER2_CH	GTIMER2 的输入捕获/PWM 输出信号
								ATIMER_ETR	ATIMER 的外部触发输入信号
								LPTIMER3_CAP1	LPTIMER3 的通道 1 的输入捕获信号
								XTH0_OUT	XTH0 时钟输出信号
34	34	31	25	PC5	I/O	DI	PU	PC5	通用数字输入/输出管脚
								SWIO (默认)	JTAG SWD 的数据信号
								SPI1_SCK	SPI1 的 SCK 信号
								LPTIMER0_EXT	LPTIMER0 的外部触发输入信号
								I2C0_SDA	I2C0 数据
								CMP0_OUT	比较器 0 的输出
								LPUART_RX	LPUART 的 RX 信号
								UART2_TX	UART2 的 TX 信号
								UART2_RX	UART2 的 RX 信号
								I2C1_SCL	I2C1 时钟
								GTIMER0_CH	GTIMER0 的输入捕获/PWM 输出信号
								GTIMER1_CH	GTIMER1 的输入捕获/PWM 输出信号
								GTIMER2_CH	GTIMER2 的输入捕获/PWM 输出信号
35	35	-	-	PG5	I/O	DI	HZ	PG5	通用数字输入/输出管脚
								UART2_TX	UART2 的 TX 信号
								UART2_RX	UART2 的 RX 信号
								I2C1_SCL	I2C1 时钟
								GTIMER0_BK	GTIMER0 的刹车功能
								GTIMER0_CH	GTIMER0 的输入捕获/PWM 输出信号
								GTIMER0_CHN	GTIMER0 的输入捕获/PWM 输出互补信号
								GTIMER1_CH	GTIMER1 的输入捕获/PWM 输出信号
								BTIMER3_OUT	BTIMER3 的 PWM 输出信号
								GTIMER2_CH	GTIMER2 的输入捕获/PWM 输出信号

引脚编号				引脚名称	IO 类型	复位状态		引脚类型	功能描述
LQFP48	QFN48	QFN40	QFN32			DIR	PU PD		
								GTIMER2_CHN	GTIMER2 的输入捕获/PWM 输出互补信号
								SPI0_SCK	SPI0 的 SCK 信号
								SPI1_MISO/SPI1_TRI_MO	SPI1 的 MISO 信号 (搭配 SPI1_CS0 用) 或者 TRI_MO 信号
								ATIMER_CH3N	ATIMER 的通道 3 的输入捕获/PWM 输出互补信号
								LPTIMER3_CAP1	LPTIMER3 的通道 1 的输入捕获信号
								I2C0_SCL	I2C0 时钟
36	36	-	-	PG6	I/O	DI	HZ	PG6	通用数字输入/输出管脚
								UART2_TX	UART2 的 TX 信号
								UART2_RX	UART2 的 RX 信号
								I2C1_SDA	I2C1 数据
								GTIMER0_CH	GTIMER0 的输入捕获/PWM 输出信号
								GTIMER0_CHN	GTIMER0 的输入捕获/PWM 输出互补信号
								GTIMER1_CH	GTIMER1 的输入捕获/PWM 输出信号
								GTIMER1_CHN	GTIMER1 的输入捕获/PWM 输出互补信号
								GTIMER2_CH	GTIMER2 的输入捕获/PWM 输出信号
								BTIMER0_OUT	BTIMER0 的 PWM 输出信号
								SPI0_MISO/SPI0_TRI_MO	SPI0 的 MISO 信号 (搭配 SPI0_CS0 用) 或者 TRI_MO 信号
								SPI1_SCK	SPI1 的 SCK 信号
								ATIMER_CH2	ATIMER 的通道 2 的输入捕获/PWM 输出信号
								ATIMER_CH4	ATIMER 的通道 4 的输入捕获/PWM 输出信号
37	37	32	26	PC6	I/O	DI	PU	PC6	通用数字输入/输出管脚
								SWCLK (默认)	JTAG SWD 的时钟信号
								UART1_TX	UART1 的 TX 信号
								SPI1_MISO/SPI1_TRI_MO	SPI1 的 MISO 信号 (搭配 SPI1_CS0 用) 或者 TRI_MO 信号
								CMP1_OUT	比较器 1 的输出
								LPUART_TX	LPUART 的 TX 信号
								LPTIMER0_OUT0	LPTIMER0 的通道 0 的 PWM 输出信号
								UART2_TX	UART2 的 TX 信号

引脚编号				引脚名称	IO 类型	复位状态		引脚类型	功能描述
LQFP48	QFN48	QFN40	QFN32			DIR	PU PD		
								UART2_RX	UART2 的 RX 信号
								I2C1_SDA	I2C1 数据
								GTIMER0_CH	GTIMER0 的输入捕获/PWM 输出信号
								GTIMER1_CH	GTIMER1 的输入捕获/PWM 输出信号
								GTIMER2_CH	GTIMER2 的输入捕获/PWM 输出信号
								PF7	通用数字输入/输出管脚
								UART1_RX	UART1 的 RX 信号
								UART2_TX	UART2 的 TX 信号
								UART2_RX	UART2 的 RX 信号
								I2C1_SCL	I2C1 时钟
								GTIMER0_CH	GTIMER0 的输入捕获/PWM 输出信号
								BTIMER1_OUT	BTIMER1 的 PWM 输出信号
								GTIMER1_CH	GTIMER1 的输入捕获/PWM 输出信号
								GTIMER1_CHN	GTIMER1 的输入捕获/PWM 输出互补信号
								GTIMER2_CH	GTIMER2 的输入捕获/PWM 输出信号
								GTIMER2_CHN	GTIMER2 的输入捕获/PWM 输出互补信号
								SPI1_CS0	SPI1 的 CS0 信号 (搭配 SPI1_MISO 用)
								LPTIMER2_CAP1	LPTIMER2 的通道 1 的输入捕获信号
								LPTIMER3_EXT	LPTIMER3 的外部触发输入信号
								LPTIMER3_CAP0	LPTIMER3 的通道 0 的输入捕获信号
								CAN_TX	CAN 的 TX 信号
								PD0	通用数字输入/输出管脚
								SPI1_CS0	SPI1 的 CS0 信号 (搭配 SPI1_MISO 用)
								GTIMER0_CH	GTIMER0 的输入捕获/PWM 输出信号
								UART1_RX	UART1 的 RX 信号
								LPTIMER1_IN	LPTIMER1 的外部时钟输入信号
								RTC_STAMP0	RTC 的 STAMP0 输入信号
								GTIMER2_CHN	GTIMER2 的输入捕获/PWM 输出互补信号
								QSPI_WP	QSPI 的 WP 信号
								UART2_TX	UART2 的 TX 信号
								UART2_RX	UART2 的 RX 信号
								BTIMER3_OUT	BTIMER3 的 PWM 输出信号
								I2C1_SCL	I2C1 时钟
								GTIMER1_CH	GTIMER1 的输入捕获/PWM 输出信号
								GTIMER2_CH	GTIMER2 的输入捕获/PWM 输出信号
38	39	34	27	PD0	I/O	DI	HZ	PD0	通用数字输入/输出管脚
								SPI1_CS0	SPI1 的 CS0 信号 (搭配 SPI1_MISO 用)
								GTIMER0_CH	GTIMER0 的输入捕获/PWM 输出信号
								UART1_RX	UART1 的 RX 信号
								LPTIMER1_IN	LPTIMER1 的外部时钟输入信号
								RTC_STAMP0	RTC 的 STAMP0 输入信号
								GTIMER2_CHN	GTIMER2 的输入捕获/PWM 输出互补信号
								QSPI_WP	QSPI 的 WP 信号
								UART2_TX	UART2 的 TX 信号
								UART2_RX	UART2 的 RX 信号
								BTIMER3_OUT	BTIMER3 的 PWM 输出信号
								I2C1_SCL	I2C1 时钟
								GTIMER1_CH	GTIMER1 的输入捕获/PWM 输出信号
								GTIMER2_CH	GTIMER2 的输入捕获/PWM 输出信号

引脚编号				引脚名称	IO 类型	复位状态		引脚类型	功能描述
LQFP48	QFN48	QFN40	QFN32			DIR	PU PD		
								ATIMER_CH3	ATIMER 的通道 3 的输入捕获/PWM 输出信号
								LPTIMER3_CAP0	LPTIMER3 的通道 0 的输入捕获信号
								CMP0_INP	比较器 0 的 P 端输入信号
39	40	35	28	PD1	I/O	DI	HZ	PD1	通用数字输入/输出管脚
								SPI1_SCK	SPI1 的 SCK 信号
								GTIMER1_CH	GTIMER1 的输入捕获/PWM 输出信号
								LPTIMER1_EXT	LPTIMER1 的外部触发输入信号
								SPI1_MI1	SPI1 的 MISO 信号 1，仅 master 模式 (只能与 SPI1_CS1 搭配使用)
								QSPI_MISO	QSPI 的 MISO 信号
								I2C0_SCL	I2C0 时钟
								GTIMER2_BK	GTIMER2 的刹车功能
								UART2_TX	UART2 的 TX 信号
								UART2_RX	UART2 的 RX 信号
								I2C1_SCL	I2C1 时钟
								GTIMER0_CH	GTIMER0 的输入捕获/PWM 输出信号
								GTIMER2_CH	GTIMER2 的输入捕获/PWM 输出信号
								ATIMER_BK2	ATIMER 的刹车输入信号 2
								LPTIMER2_CAP1	LPTIMER2 的通道 1 的输入捕获信号
LPTIMER3_OUT0	LPTIMER3 的通道 0 的 PWM 输出信号								
CMP0_INN	比较器 0 的 N 端输入信号								
40	41	36	29	PD2	I/O	DI	HZ	PD2	通用数字输入/输出管脚
								SPI1_MISO/SPI1_TRI_MO	SPI1 的 MISO 信号 (搭配 SPI1_CS0 用) 或者 TRI_MO 信号
								SPI0_MI1	SPI0 的 MISO 信号 1，仅 master 模式 (只能与 SPI0_CS1 搭配使用)
								LPTIMER2_IN	LPTIMER2 的外部时钟输入信号
								SPI0_CS0	SPI0 的 CS0 信号 (搭配 SPI0_MISO 用)
								LPTIMER2_OUT0	LPTIMER2 的通道 0 的 PWM 输出信号
								CMP2_OUT	比较器 2 的输出
								GTIMER1_BK	GTIMER1 的刹车功能
								UART2_TX	UART2 的 TX 信号
								UART2_RX	UART2 的 RX 信号
								BTIMER0_OUT	BTIMER0 的 PWM 输出信号
								GTIMER0_CH	GTIMER0 的输入捕获/PWM 输出信号
								GTIMER1_CH	GTIMER1 的输入捕获/PWM 输出信号
								GTIMER2_CH	GTIMER2 的输入捕获/PWM 输出信号
								ATIMER_ETR	ATIMER 的外部触发输入信号

引脚编号				引脚名称	IO 类型	复位状态		引脚类型	功能描述
LQFP48	QFN48	QFN40	QFN32			DIR	PU PD		
								LPTIMER3_IN	LPTIMER3 的外部时钟输入信号
								CMP1_INN	比较器 1 的 N 端输入信号
41	42	37	30	PD3	I/O	DI	HZ	PD3	通用数字输入/输出管脚
								SPI1_MOSI	SPI1 的 MOSI 信号
								LPTIMER0_IN	LPTIMER0 的外部时钟输入信号
								GTIMER0_CH	GTIMER0 的输入捕获/PWM 输出信号
								LPTIMER2_EXT	LPTIMER2 的外部触发输入信号
								RTC_STAMP1	RTC 的 STAMP1 输入信号
								SPI0_CS1	SPI0 的 CS1 信号(只能与 SPI0_MI1 搭配使用)
								QSPI_CSN	QSPI 的 CSN 信号
								UART2_TX	UART2 的 TX 信号
								UART2_RX	UART2 的 RX 信号
								I2C1_SCL	I2C1 时钟
								GTIMER1_CH	GTIMER1 的输入捕获/PWM 输出信号
								GTIMER1_CHN	GTIMER1 的输入捕获/PWM 输出互补信号
								GTIMER2_CH	GTIMER2 的输入捕获/PWM 输出信号
								ATIMER_BK1	ATIMER 的刹车输入信号 1
								LPTIMER1_OUT1	LPTIMER1 的通道 1 的 PWM 输出信号
CMP1_INP	比较器 1 的 P 端输入信号								
42	43	38	31	PD4	I/O	DI	HZ	PD4	通用数字输入/输出管脚
								UART1_TX	UART1 的 TX 信号
								I2C0_SCL	I2C0 时钟
								LPUART_TX	LPUART 的 TX 信号
								SPI1_CS1	SPI1 的 CS1 信号(只能与 SPI1_MI1 搭配使用)
								SPI0_SCK	SPI0 的 SCK 信号
								GTIMER2_CH	GTIMER2 的输入捕获/PWM 输出信号
								LPTIMER0_EXT	LPTIMER0 的外部触发输入信号
								UART2_TX	UART2 的 TX 信号
								UART2_RX	UART2 的 RX 信号
								BTIMER1_OUT	BTIMER1 的 PWM 输出信号
								GTIMER0_CH	GTIMER0 的输入捕获/PWM 输出信号
								GTIMER1_CH	GTIMER1 的输入捕获/PWM 输出信号
GTIMER2_CHN	GTIMER2 的输入捕获/PWM 输出互补信号								
ATIMER_CH1	ATIMER 的通道 1 的输入捕获/PWM 输出信号								

引脚编号				引脚名称	IO 类型	复位状态		引脚类型	功能描述
LQFP48	QFN48	QFN40	QFN32			DIR	PU PD		
								LPTIMER3_OUT1	LPTIMER3 的通道 1 的 PWM 输出信号
								CMP2_INP	比较器 2 的 P 端输入信号
43	44	39	32	PD5	I/O	DI	HZ	PD5	通用数字输入/输出管脚
								I2C0_SDA	I2C0 数据
								LPTIMER1_IN	LPTIMER1 的外部时钟输入信号
								UART1_RX	UART1 的 RX 信号
								SPI1_MI1	SPI1 的 MISO 信号 1, 仅 master 模式(只能与 SPI1_CS1 搭配使用)
								GTIMER0_CHN	GTIMER0 的输入捕获/PWM 输出互补信号
								CAN_RX	CAN 的 RX 信号
								LPUART_RX	LPUART 的 RX 信号
								UART2_TX	UART2 的 TX 信号
								UART2_RX	UART2 的 RX 信号
								I2C1_SCL	I2C1 时钟
								GTIMER0_CH	GTIMER0 的输入捕获/PWM 输出信号
								GTIMER1_CH	GTIMER1 的输入捕获/PWM 输出信号
								GTIMER2_CH	GTIMER2 的输入捕获/PWM 输出信号
								ATIMER_CH2	ATIMER 的通道 2 的输入捕获/PWM 输出信号
ATIMER_BK2	ATIMER 的刹车输入信号 2								
CMP2_INN	比较器 2 的 N 端输入信号								
44	45	40	-	PD6	I/O	DI	HZ	PD6	通用数字输入/输出管脚
								UART0_TX	UART0 的 TX 信号
								SPI0_MISO/SPI0_TRI_MO	SPI0 的 MISO 信号(搭配 SPI0_CS0 用)或者 TRI_MO 信号
								LPTIMER1_EXT	LPTIMER1 的外部触发输入信号
								CAN_TX	CAN 的 TX 信号
								QSPI_MISO	QSPI 的 MISO 信号
								SPI0_CS0	SPI0 的 CS0 信号(搭配 SPI0_MISO 用)
								LPTIMER2_OUT0	LPTIMER2 的通道 0 的 PWM 输出信号
								UART2_TX	UART2 的 TX 信号
								UART2_RX	UART2 的 RX 信号
								BTIMER2_OUT	BTIMER2 的 PWM 输出信号
								GTIMER0_CH	GTIMER0 的输入捕获/PWM 输出信号
								GTIMER1_CH	GTIMER1 的输入捕获/PWM 输出信号
								GTIMER2_CH	GTIMER2 的输入捕获/PWM 输出信号
ATIMER_CH3	ATIMER 的通道 3 的输入捕获/PWM 输出信号								

引脚编号				引脚名称	IO 类型	复位状态		引脚类型	功能描述
LQFP48	QFN48	QFN40	QFN32			DIR	PU PD		
								ATIMER_BK1	ATIMER 的刹车输入信号 1
								OPA_P2	OPA 的正端输入信号 2
45	46	1	-	PD7	I/O	DI	HZ	PD7	通用数字输入/输出管脚
								UART1_TX	UART1 的 TX 信号
								SPI1_CS0	SPI1 的 CS0 信号 (搭配 SPI1_MISO 用)
								I2C0_SCL	I2C0 时钟
								SPI0_SCK	SPI0 的 SCK 信号
								GTIMER1_CHN	GTIMER1 的输入捕获/PWM 输出互补信号
								LPTIMER1_OUT0	LPTIMER1 的通道 0 的 PWM 输出信号
								UART0_RX	UART0 的 RX 信号
								UART2_TX	UART2 的 TX 信号
								UART2_RX	UART2 的 RX 信号
								BTIMER3_OUT	BTIMER3 的 PWM 输出信号
								GTIMER0_CH	GTIMER0 的输入捕获/PWM 输出信号
								GTIMER1_CH	GTIMER1 的输入捕获/PWM 输出信号
								GTIMER2_CH	GTIMER2 的输入捕获/PWM 输出信号
								ATIMER_ETR	ATIMER 的外部触发输入信号
								LPTIMER0_CAP0	LPTIMER0 的通道 0 的输入捕获信号
								OPA_P1	OPA 的正端输入信号 1
46	47	-	-	PG0	I/O	DI	HZ	PG0	通用数字输入/输出管脚
								UART1_TX	UART1 的 TX 信号
								UART2_TX	UART2 的 TX 信号
								UART2_RX	UART2 的 RX 信号
								BTIMER2_OUT	BTIMER2 的 PWM 输出信号
								GTIMER0_CH	GTIMER0 的输入捕获/PWM 输出信号
								GTIMER0_CHN	GTIMER0 的输入捕获/PWM 输出互补信号
								GTIMER1_CH	GTIMER1 的输入捕获/PWM 输出信号
								GTIMER1_CHN	GTIMER1 的输入捕获/PWM 输出互补信号
								GTIMER2_CH	GTIMER2 的输入捕获/PWM 输出信号
								GTIMER2_CHN	GTIMER2 的输入捕获/PWM 输出互补信号
								ATIMER_CH4	ATIMER 的通道 4 的输入捕获/PWM 输出信号
								ATIMER_ETR	ATIMER 的外部触发输入信号
LPTIMER1_CAP0	LPTIMER1 的通道 0 的输入捕获信号								
LPTIMER2_OUT0	LPTIMER2 的通道 0 的 PWM 输出信号								

引脚编号				引脚名称	IO 类型	复位状态		引脚类型	功能描述
LQFP48	QFN48	QFN40	QFN32			DIR	PU PD		
								LPTIMER3_CAP1	LPTIMER3 的通道 1 的输入捕获信号
47	-	-	-	VSS	G	-	-	VSS	芯片地
-	-	20	-	LDO5	-	-	-	LDO5	5V 输出端
-	-	21	-	VCC1	-	-	-	VCC1	5V 供电电源端
-	-	22	-	VCC2	-	-	-	VCC2	驱动供电电源端
-	-	23	-	HO1	-	-	-	HO1	第一相高侧输出信号
-	-	24	-	LO1	-	-	-	LO1	第一相低侧输出信号
-	-	25	-	HO2	-	-	-	HO2	第二相高侧输出信号
-	-	26	-	LO2	-	-	-	LO2	第二相低侧输出信号
-	-	27	-	HO3	-	-	-	HO3	第三相高侧输出信号
-	-	28	-	LO3	-	-	-	LO3	第三相低侧输出信号

说明:

A – 模拟信号; D – 数字信号; I – Input; O – Output; G – Ground; P – Power; PU – pull up 上拉;

PD – pull down 下拉; HZ – 高阻状态

3.4 SIP 内联信号描述 (UM3213F-CMQJ)

表 3-3: SIP 内联信号描述

引脚编号	引脚名称	信号描述
23	HO1	第一相高侧输出信号, 由 MCU PC0 输出信号控制, HO1 输出与 PC0 信号为同相关系, 即输入为“1”时, HO1 输出“1”
24	LO1	第一相低侧输出信号, 由 MCU PF4 输出信号控制, LO1 输出与 PF4 信号为同相关系, 即输入为“0”时, LO1 输出“0”
25	HO2	第二相高侧输出信号, 由 MCU PC1 输出信号控制, HO2 输出与 PC1 信号为同相关系, 即输入为“1”时, HO2 输出“1”
26	LO2	第二相低侧输出信号, 由 MCU PF5 输出信号控制, LO2 输出与 PF5 信号为同相关系, 即输入为“0”时, LO2 输出“0”
27	HO3	第三相高侧输出信号, 由 MCU PC2 输出信号控制, HO3 输出与 PC2 信号为同相关系, 即输入为“1”时, HO3 输出“1”
28	LO3	第三相低侧输出信号, 由 MCU PF6 输出信号控制, LO3 输出与 PF6 信号为同相关系, 即输入为“0”时, LO3 输出“0”

4 电气参数

4.1 绝对最大额定值

外部条件如果超过“绝对最大额定值”列表中给出的值，可能会导致器件永久性地损坏。这里只是给出能承受永久性损坏的最大载荷，并不意味着在此条件下器件的功能性操作无误。器件长期工作在最大值条件下会影响器件的可靠性。

表 4-1: 绝对最大额定值

符号	描述	最小值	最大值	单位
V_{SS}	外部供电电压	-0.3	-	V
V_{DDA}		+2.0	+5.8	V
V_{DDH}		+2.0	+5.8	V
T_A	环境温度	-40	+105	°C
T_{stg}	存储温度	-40	+125	°C
I_{DD}	V_{DDA}/V_{DDH} 引脚的最大输入电流	-	50	mA
I_{SS}	V_{SS} 引脚的最大输出电流	-	50	mA
V_{ESD}	静电防护电压	-6	+6	kV

注意：IO 管脚的输入电压不可超过 V_{DDH} 电压值，否则会造成芯片损坏。

4.2 工作条件

4.2.1 通用工作条件

表 4-2: 通用工作条件

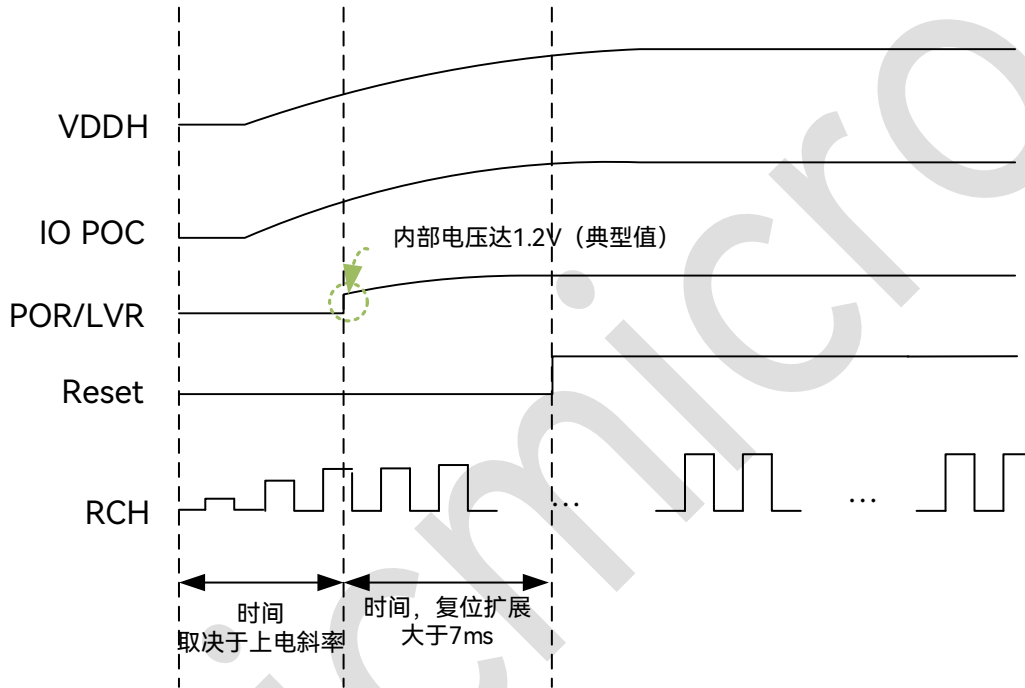
符号	描述	最小值	典型值	最大值	单位
V_{DDH}	工作电压	2.0	3.3	5.5	V
T_A	环境温度	-40	-	+105	°C
F_{sys}	系统主频	0.1	-	48	MHz

注意： F_{sys} 低于 2MHz 时，flash 只能取指执行代码，不可擦除和写操作。

4.2.2 上电和掉电时的工作条件

表 4-3: 上电和掉电时的工作条件

符号	描述	最小值	最大值	单位
t_{VDDH}	VDDH 上升时间速率	0	70000	$\mu\text{s}/\text{V}$
	VDDH 下降时间速率	0	70000	



注意: 掉电时, 当LVR产生低电平复位后, 再次上电后, 需要经历整个上电流程

4.2.3 低电压检测

除非特别说明, 否则 $V_{DDH}=3.3\text{V}$, $T_A=-40 \sim 105^\circ\text{C}$ 。

表 4-4: 低电压检测特性

符号	描述	条件	最小值	典型值	最大值	单位
V_{IN_LVD}	输入的检测电压范围	-	0	-	V_{DD}	V
V_{LVD}	检测阈值	LVD_CFG[7:4]=0000	-	1.65	-	V
		LVD_CFG[7:4]=0001	-	1.75	-	
		LVD_CFG[7:4]=0010	-	1.85	-	
		LVD_CFG[7:4]=0011	-	1.95	-	

符号	描述	条件	最小值	典型值	最大值	单位
		LVD_CFG[7:4]=0100		2.05		
		LVD_CFG[7:4]=0101		2.15		
		LVD_CFG[7:4]=0110		2.25		
		LVD_CFG[7:4]=0111		2.35		
		LVD_CFG[7:4]=1000		2.45		
		LVD_CFG[7:4]=1001		2.55		
		LVD_CFG[7:4]=1010		2.65		
		LVD_CFG[7:4]=1011		2.75		
		LVD_CFG[7:4]=1100		2.85		
		LVD_CFG[7:4]=1101		2.95		
		LVD_CFG[7:4]=1110		3.05		
		LVD_CFG[7:4]=1111		3.15		
V _{HYS}	迟滞电压	-	-	100	-	mV
I _{VDD}	消耗电流	-	-	800	-	nA

4.2.4 VREF 特性

除非特别说明，否则 V_{DDH}=3.3V，T_A=-40 ~ 105°C。

表 4-5: VREF 参考电压特性

符号	描述	条件	最小值	典型值	最大值	单位
I _{OP}	工作电流	-	100	155	300	μA
V _{REFOUT}	输出电压	-	1.25*(1-1%)	1.25	1.25*(1+1%)	V
			2*(1-1%)	2	2*(1+1%)	
			2.5*(1-1%)	2.5	2.5*(1+1%)	
			4*(1-1%)	4	4*(1+1%)	
I _{LOAD}	输出驱动能力	-	15	-	-	mA
V _{DROP}	输入输出压差	-	300	-	-	mV
T _{SET-UP}	建立时间	-	-	2	-	ms
C _{LOAD}	输出负载电容	-	-	4.7	-	μF

4.2.5 工作电流特性

电流消耗是多种参数和因素的综合指标，这些参数和因素包括工作电压、环境温度、I/O 引脚的负载、产品的软件配置、工作频率、I/O 脚的翻转速率、程序在存储器中的位置以及执行的代码等，如测得数据和本手册数据差异很大时，请向我司技术沟通渠道寻求协助。以下工作电流为较少样本容量测试取得，并且处于如下条件测得：

- 所有管脚都配成 GPIO 功能。
- 所有 IO 处于输入使能禁止状态，上/下拉禁止，外部未引入电路。
- 所有数字外设模块时钟处于关闭状态，除非特别说明。
- 所有模拟外设模块处于关闭状态，包括 LVR, LVD, OPA, CMP。

表 4-6: 工作电流特性

符号	参数	条件		典型值	最大值	单位	
I_{DD} (Run mode)	所有外设全部开启，代码中运行 while (1) +memcpy in flash	$V_{core}=1.50V$ $V_{DDH}= 3.3V$	RCH 为系统时钟	2M	0.90	1.17	mA
				4M	1.31	1.70	
				8M	2.13	2.77	
				12M	2.91	3.78	
				16M	3.74	4.86	
				24M	5.41	7.03	
	所有外设全部关闭，仅保留 EFC 代码中运行 while (1) +memcpy in flash	$V_{core}=1.50V$ $V_{DDH}= 3.3V$	RCH 为系统时钟	2M	0.71	0.92	mA
				4M	0.93	1.21	
				8M	1.38	1.79	
				12M	1.79	2.33	
				16M	2.25	2.93	
				24M	3.18	4.13	
I_{DD} (Sleep mode)	所有外设全部打开	$V_{core}=1.50V$ $V_{DDH}= 3.3V$	RCH 为系统时钟	2M	0.76	0.99	mA
				4M	1.04	1.35	
				8M	1.59	2.07	
				12M	2.10	2.73	
				16M	2.67	3.47	
				24M	3.81	4.95	

符号	参数	条件	典型值	最大值	单位	
	所有外设全部关闭	Vcore=1.50V V _{DDH} = 3.3V	RCH 为系统时钟	48M	7.19	9.35
				2M	0.58	0.75
				4M	0.67	0.87
				8M	0.84	1.09
				12M	0.98	1.27
				16M	1.18	1.53
				24M	1.58	2.05
			48M	2.74	3.56	
I _{DD} (LP Run mode)	所有外设全部开启, 代码中运行 while (1) +memcpy in flash	Vcore=1.50V V _{DDH} = 3.3V	RCL 32K 为系统时钟	T _A = -40 ~25°C	139.58	153.54
				T _A = 50°C	145.22	188.79
				T _A = 85°C	155.30	201.89
				T _A = 105°C	165.70	215.41
	所有外设全部关闭, 仅保留 EFC 代码中运行 while (1) +memcpy in flash	Vcore=1.50V V _{DDH} = 3.3V	RCL 32K 为系统时钟	T _A = -40 ~25°C	136.23	149.85
				T _A = 50°C	141.69	184.20
				T _A = 85°C	151.62	197.11
				T _A = 105°C	162.30	210.99
I _{DD} (LP Sleep mode)	所有外设全部打开	Vcore=1.50V V _{DDH} = 3.3V	RCL 32K 为系统时钟	T _A = -40 ~25°C	136.73	150.4
				T _A = 50°C	142.26	184.94
				T _A = 85°C	152.14	197.78
				T _A = 105°C	162.67	211.47
	所有外设全部关闭	Vcore=1.50V V _{DDH} = 3.3V	RCL 32K 为系统时钟	T _A = -40 ~25°C	133.24	146.56
				T _A = 50°C	138.59	180.17
				T _A = 85°C	148.34	192.84
				T _A = 105°C	158.22	205.69
I _{DD} (Deepsleep mode)	所有外设全部关闭, 仅保留 RCL	Vcore=1.50V V _{DDH} =3.3V	T _A = -40 ~25°C	1.03	1.13	
			T _A = 50°C	1.72	2.24	
			T _A = 85°C	4.95	6.44	
			T _A = 105°C	11.74	15.26	
	除了 WDT、Lptime、RTC、Lpuart 其他外设全	Vcore=1.50V V _{DDH} =3.3V	T _A = -40 ~25°C	1.45	1.6	
			T _A = 50°C	2.17	2.82	

符号	参数	条件	典型值	最大值	单位	
	部关闭, 时钟仅保留 RCL		$T_A = 85^{\circ}\text{C}$	5.39	7.01	
			$T_A = 105^{\circ}\text{C}$	12.14	15.78	
	除了 WDT 其他外设全部关闭, 时钟仅保留 RCL	$V_{\text{core}}=1.50\text{V}$ $V_{\text{DDH}}=3.3\text{V}$	$T_A = -40$ $\sim 25^{\circ}\text{C}$	1.12	1.23	μA
			$T_A = 50^{\circ}\text{C}$	1.82	2.37	
			$T_A = 85^{\circ}\text{C}$	5.14	6.68	
			$T_A = 105^{\circ}\text{C}$	11.74	15.26	
	除了 Lptime 其他外设全部关闭, 时钟仅保留 RCL	$V_{\text{core}}=1.50\text{V}$ $V_{\text{DDH}}=3.3\text{V}$	$T_A = -40$ $\sim 25^{\circ}\text{C}$	1.19	1.31	μA
			$T_A = 50^{\circ}\text{C}$	1.89	2.46	
			$T_A = 85^{\circ}\text{C}$	5.15	6.7	
			$T_A = 105^{\circ}\text{C}$	11.73	15.25	
	除了 RTC 其他外设全部关闭, 时钟仅保留 RCL	$V_{\text{core}}=1.50\text{V}$ $V_{\text{DDH}}=3.3\text{V}$	$T_A = -40$ $\sim 25^{\circ}\text{C}$	1.15	1.27	μA
			$T_A = 50^{\circ}\text{C}$	1.85	2.41	
			$T_A = 85^{\circ}\text{C}$	5.12	6.66	
			$T_A = 105^{\circ}\text{C}$	11.62	15.11	
	除了 Lpuart 其他外设全部关闭, 时钟仅保留 RCL	$V_{\text{core}}=1.50\text{V}$ $V_{\text{DDH}}=3.3\text{V}$	$T_A = -40$ $\sim 25^{\circ}\text{C}$	1.10	1.21	μA
			$T_A = 50^{\circ}\text{C}$	1.82	2.37	
$T_A = 85^{\circ}\text{C}$			5.11	6.64		
$T_A = 105^{\circ}\text{C}$			11.57	15.04		
I_{DD} (Stop mode)	所有外设全部关闭, 时钟关闭	$V_{\text{core}}=1.50\text{V}$ $V_{\text{DDH}}=3.3\text{V}$	$T_A = -40$ $\sim 25^{\circ}\text{C}$	0.44	0.48	μA
			$T_A = 50^{\circ}\text{C}$	1.08	1.4	
			$T_A = 85^{\circ}\text{C}$	4.40	5.72	
			$T_A = 105^{\circ}\text{C}$	10.80	14.04	

4.2.6 低功耗模式返回时间

表 4-7: 低功耗模式返回时间

符号	描述	条件	最小值	典型值	最大值	单位
$T_{\text{wake up}}$	Deep sleep mode to Active mode	Regulator voltage =1.5V, $T_A=25^{\circ}\text{C}$, 48MHz	-	3.7	-	μs

4.2.7 外部时钟源特性

➤ 外部 32.768K 晶振

除非特别说明，否则 $V_{DDH}=3.3V$ ， $T_A=-40 \sim 105^{\circ}C$ 。

表 4-8: 32.768K 晶振特性

符号	描述	条件	最小值	典型值	最大值	单位
F_{LSE}	时钟频率精度	-	-	5	-	ppm
T_{SU}	时钟建立时间	-	-	500	-	ms
I_{VDD}	消耗电流	1Hz 输出	-	155	260	nA

➤ 外部 XTH 晶振

除非特别说明，否则 $V_{DDH}=3.3V$ ， $T_A=-40 \sim 105^{\circ}C$ 。

表 4-9: 外部 XTH 晶振特性

符号	描述	条件	最小值	典型值	最大值	单位
F_{OSC_IN}	频率范围	-	4	-	24	MHz
T_{SU}	时钟建立时间	-	-	2	-	ms
I_{VDD}	消耗电流	-	-	0.9	-	mA
I_{lk}	漏电电流	-	-	0.01	-	μA

4.2.8 内部时钟源特性

➤ 内部 RCH 振荡器

除非特别说明，否则 $V_{DDH}=3.3V$ ， $T_A=-40 \sim 105^{\circ}C$ 。

表 4-10: RCH 振荡器特性

符号	描述	条件	最小值	典型值	最大值	单位
F_{HSI}	时钟频率	$T_A = -40^{\circ}C \sim 105^{\circ}C$	$48*(1-2.5\%)$	48	$48*(1+2.5\%)$	MHz
Duty	占空比	$F_{HSI}=48MHz$	45	50	55	%
T_{SU}	时钟建立时间	-	-	1.2	-	μs
I_{VDD}	消耗电流	-	-	80	-	μA

➤ 内部 RCL 振荡器

除非特别说明，否则 $V_{DDH}=3.3V$ ， $T_A=-40 \sim 105^{\circ}C$ 。

表 4-11: RCL 振荡器特性

符号	描述	条件	最小值	典型值	最大值	单位
F _{LSI}	时钟频率	T _A = -40 ~ 105°C	24	32	40	kHz
Duty	占空比	-	48	50	52	%
T _{SU}	时钟建立时间	-	-	100	200	μs
I _{VDD}	消耗电流	-	-	160	280	nA

4.2.9 存储器特性

表 4-12: eFlash 特性

符号	描述	条件	最小值	典型值	最大值	单位
ECflash	Sector Endurance	-	20K	-	-	cycles
RETflash	Data retention	25°C	100	-	-	years
		85°C	20	-	-	years
T _{prog}	Byte Program Time	-	6	-	7.5	μs
T _{erase}	Sector Erase Time	-	4	-	5	ms
	Chip Erase Time	-	20	-	40	ms

4.2.10 EFT 特性

以下测得的数据指标基于 IEC61000-4-4 标准, T_A = +25 °C。

表 4-13: EFT 特性

符号	描述	等级	最大值	单位
V _{IO}	EFT to IO	Class:4	2	kV
V _{POWER}	EFT to Power	Class:4	4	kV

注: EFT 测试注意事项请参照 SDK 中的《AN0101 EFT 测试操作手册》及《AN1602 UM321xF EFT 测试配置指南》应用笔记。

4.2.11 ESD/Latchup 特性

以下测得的数据指标基于 ESDA/JEDEC 标准, $T_A = +25\text{ }^\circ\text{C}$ 。

表 4-14: ESD/Latchup 特性

符号	描述	等级	最大值	单位
VESD(HBM)	ESD @ Human Body Mode	Class 3B	6000	V
VESD(CDM)	ESD @ Charge Device Mode	Class C2	1000	V

4.2.12 IO 特性

表 4-15: IO 特性

符号	描述	测试条件	最小值	典型值	最大值	单位
I_{IL}	低电平输入电流	$V_I=0V$	-1	-	-	μA
I_{IH}	高电平输入电流	$V_I=V_{DD}$	-	-	+1	μA
V_O	输出电压	输出管脚 active	0	-	V_{DD}	V
V_{IH}	高电平输入	-	$0.7*V_{DDH}$	-	-	V
V_{IL}	低电平输入	-	-	-	$0.3*V_{DDH}$	V
V_{hys}	迟滞电压	-	$0.1*V_{DD}$	-	-	V
V_{OH}	高电平输出	5V, 在高驱动模式正常输出 $I_{Load} = 16$ mA, 在低驱动模式正常输出 $I_{Load} =$ 8mA	$V_{DDH}-0.8$	-	-	V
		3.3V, 在高驱动模式正常输出 $I_{Load} =$ 8mA, 在低驱动模式正常输出 $I_{Load} = 4mA$	2.4	-	-	V
V_{OL}	低电平输出	5V, 在高驱动模式正常输出 $I_{Load} =$ 16mA, 在低驱动模式正常输出 $I_{Load} = 8mA$	-	-	0.5	V
		3.3V, 在高驱动模式正常输出 $I_{Load} =$ 8mA, 在低驱动模式正常输出 $I_{Load} = 4mA$	-	-	0.4	V

符号	描述	测试条件	最小值	典型值	最大值	单位
I _{OH}	高电平输出电流	5V, 在高驱动模式正常输出 在低驱动模式正常输出	- -	16 8	- -	mA
		3.3V, 在高驱动模式正常输出 在低驱动模式正常输出	- -	8 4	- -	mA
I _{OL}	低电平输出电流	5V, 在高驱动模式正常输出 在低驱动模式正常输出	- -	16 8	- -	mA
		3.3V, 在高驱动模式正常输出 在低驱动模式正常输出	- -	8 4	- -	mA
R _{pup} R _{pdn}	上拉/下拉电阻	5V/3.3V	20	-	100	kΩ
C _{IN}	容性阻抗	5V/3.3V	-	-	10	pF

注：典型值范围不保证。列表里的值都是在正常电压和室温下取得的。

4.2.13 ADC 特性

以下电气特性数据在 T_A=25°C, V_{DDA}=3.3V 和 V_{DD15}=1.5V 下测得。

表 4-16: ADC 特性

符号	描述	条件	最小值	典型值	最大值	单位
V _{DDA50}	模拟供电电压	-	2.0	3.3	5.5	V
V _{DD15}	内核供电电压	-	1.35	1.5	1.65	V
T _{emp}	运行环境温度	-	-40	25	105	°C
IN[15:0]	模拟输入范围	-	REFN	-	REFP	V
V _{REFP}	REFP 参考电压	-	2.0	3.3	5.5	V
V _{REFN}	REFN 参考电压	-	0	0	0	V
RES	分辨率	-	-	12	-	Bit
Offset error	-	-	-3.0	±1.5	3.0	LSB
Gain error	-	-	-	±2	±5	LSB
TE	Total un-adjust effective bit number	-	-	10.5	-	LSB
INL	积分非线性误差	-	-4.0	±1.5	4.0	LSB

符号	描述	条件	最小值	典型值	最大值	单位
DNL	差分非线性误差	-	-3.0	±0.6	3.0	LSB
F_{clk}	时钟频率	-	-	-	16	MHz
SPS	采样率	-	30	-	1000	KSPS
T_s	采样时间	-	$4/F_{clk}$	-	-	-
T_c	转换时间	-	-	$12/F_{clk}$	-	-
T_{setup}	ADC 使能到得到第一个有效数据	-	$32/F_{clk}$	-	-	-
I_{VDDA50}	Power V_{DDA50} @enable mode	-	-	1	-	mA
	Power V_{DDA50} @disable mode	-	-	-	0.2	μA
I_{VDDD18}	Power V_{DDD18} @enable mode	-	-	100	-	μA
	Power V_{DDD18} @disable mode	-	-	-	0.1	μA
I_{REFP}	参考信号电流	RT $V_{DDA}=3V$	-	100	-	μA
SNDR	信噪比失真率	At 30 kHz	-	64	-	dB
THD	总谐波失真	At 30 kHz	-	-65	-	dB
SFDR	无杂散动态范围	At 30 kHz	-	64	-	dB
RREFP	REFP 输入等价电阻	-	-	700	-	Ω
R_{in}	模拟输入等价电阻	$V_{DDA50}=3V$	-	500	-	Ω
C_{in}	模拟输入等价电容	ADC in the sampling phase	-	26	30	pF
C_{load}	数字输出加载电容	-	-	-	0.1	pF

注:

- 用户必须保证 $T_s \geq 4/F_{clk}$ 。
- 当 T_s 增加时, 采样时间也随着 T_s 增加。

4.2.14 CMP 特性

除非特别说明, 否则 $V_{DDH}=3.3V$, $T_A = -40 \sim 105^\circ C$ 。

表 4-17: CMP 比较器特性

符号	描述	条件	最小值	典型值	最大值	单位
I_{OP}	工作电流	-	2.6	4.6	8	μA
V_{IC}	输入共模电压范围	-	0	-	V_{DDH}	V
V_{OS}	输入失调电压	$V_{IC} = V_{DDH}/2$	-	1	5	mV
T_D	传输延时	$V_{ID} = \pm 10mV$, $V_{IC} = V_{DDH}/2$	0.4	-	1.1	μs
V_{HYS}	迟滞电压	-	28	43	75	mV

4.2.15 OPA 特性

除非特别说明，否则 $V_{DDH}=3.3V$ ， $T_A=-40 \sim 105^{\circ}C$ 。

表 4-18: OPA 运算放大器特性

符号	描述	条件	最小值	典型值	最大值	单位
I_{OP}	工作电流	No load	-	1	2.32	mA
V_{IC}	输入共模电压范围	-	0	-	V_{DDH}	V
V_{OS}	输入失调电压	$V_{DDH}=5V$, $T_J=25^{\circ}C$, No load	-	-	7	mV
A_{V0}	开环增益	-	64	83	106	dB
UGBW	单位增益带宽	$R_{LOAD}=10k\Omega$ $C_{LOAD}=20pF$	2	3.8	5.4	MHz
PM	相位裕度		45	83	88	$^{\circ}$
GM	增益裕度		22	27	35	dB
SR	压摆率	$R_{LOAD}=10k\Omega$ $C_{LOAD}=20pF$	-	3.7	-	V/ μs
R_{LOAD}	负载电阻	-	10	-	-	k Ω
C_{LOAD}	负载电容	-	-	-	20	pF

4.3 SIP 预驱电气特性 (UM3213F-CMQJ)

4.3.1 绝对最大额定值

表 4-19: 芯片绝对最大额定值

符号	描述	最小值	最大值	单位
V_{CC}	电源电压	-0.3	30	V
V_{DD}	LDO 输出电压	-0.3	6	V
I_{VDD}	LDO 输出电流	-0.3	50	mA
V_{IN}	逻辑输入 $HIN_{1,2,3}$ & $LIN_{1,2,3}$	-0.3	26	V
V_{HO}	高侧输出电压 $HO_{1,2,3}$	$V_{CC}-15$	V_{CC}	V
V_{LO}	低侧输出电压 $LO_{1,2,3}$	-0.3	15	V

4.3.2 ESD 额定值

表 4-20: ESD 额定值

符号	描述	最大值	单位
ESD	人体放电模式 (HBM)	1	kV
	机器放电模式	500	V

4.3.3 额定功率

表 4-21: 额定功率

符号	描述	最小值	最大值	单位
P_D	封装功率 ($T_A \leq 25^\circ\text{C}$)	-	1.4	W

4.3.4 热量信息

表 4-22: 热量信息

符号	描述	最小值	最大值	单位
R_{thJA}	结-环境热阻	-	200	$^\circ\text{C}/\text{W}$
R_{thJC}	结-外壳热阻	-	40	$^\circ\text{C}/\text{W}$
T_J	结温	-	150	$^\circ\text{C}$
T_S	存储温度	-55	150	$^\circ\text{C}$

4.3.5 主要电气特性

4.3.5.1 推荐工作范围

为了正确地操作，器件应当在以下推荐条件下使用。所有电压参数的额定值是以 GND 为参考的，电流参数以流入端口为正，环境温度为 25°C 。

表 4-23: 推荐工作范围

符号	描述	最小值	典型值	最大值	单位
V_{CC}	低侧电源电压	5	-	28	V
I_{VDD}	LDO 输出电流($V_{CC}=10\text{V}\sim 28\text{V}$)	0	-	40	mA
	LDO 输出电流($V_{CC}=11\text{V}\sim 28\text{V}$)	0	-	50	mA

符号	描述	最小值	典型值	最大值	单位
$V_{IN,ON}$	HIN _{1,2,3} 和 LIN _{1,2,3} 的逻辑输入 ON 阈值电压	2.9	-	20	V
$V_{IN,OFF}$	HIN _{1,2,3} 和 LIN _{1,2,3} 的逻辑输入 OFF 阈值电压	0	-	0.4	V
t_{DT}	输入 HIN _{1,2,3} 和 LIN _{1,2,3} 之间的死区	0.5	-	-	μs
f_{IN}	输入信号频率	0	-	50	kHz
T_A	环境温度	-40	-	125	°C

4.3.5.2 动态参数特性

无特殊说明的情况下 $T_A=25^{\circ}\text{C}$, $V_{CC1,2}=24\text{V}$, $CL=1\text{nF}$ 。

表 4-24: 动态参数特性

符号	描述	测试条件	最小值	典型值	最大值	单位
t_{ON}	开通传输延时	-	-	80	-	ns
t_{OFF}	关断传输延时	-	-	30	-	ns
DT	死区时间	-	-	130	-	ns
t_R	开启上升时间	-	-	300	-	ns
t_F	关闭下降时间	-	-	60	-	ns
MT	延迟匹配时间(t_{ON} , t_{OFF})	-	-	80	-	ns

4.3.5.3 静态参数特性

无特殊说明的情况下 $V_{CC1,2}=24\text{V}$, $T_A=25^{\circ}\text{C}$ 。 V_{IH} 、 V_{IL} 和 I_{IN} 参数参考 GND，相应的适用于输入引脚 HIN_{1,2,3} 和 LIN_{1,2,3}。 V_O 和 I_O 参数参考 GND，并且相应的适用于输出引脚 HO_{1,2,3} 和 LO_{1,2,3}。

表 4-25: 静态参数特性

符号	描述	参数以及条件	最小值	典型值	最大值	单位
V_{IH}	高电平输入阈值电压	-	2.5	-	-	V
V_{IL}	低电平输入阈值电压	-	-	-	0.8	V
I_{IN+}	逻辑“1”输入偏置电流	-	-	36	100	μA
I_{IN-}	逻辑“0”输入偏置电流	-	-	0	1	μA
$V_{HO,OH}$	HO 高电平输出电压	-	-	V_{CC}	-	V
$V_{HO,OL}$	HO 低电平输出电压	-	$V_{CC}-11.5$	$V_{CC}-10$	$V_{CC}-8.5$	V
$V_{LO,OH}$	LO 高电平输出电压	-	8.5	10	11.5	V
$V_{LO,OL}$	LO 低电平输出电压	-	-	0	-	V

符号	描述	参数以及条件	最小值	典型值	最大值	单位
I_{O+}	输出高短路脉冲电流	-	-	50	-	mA
I_{O-}	输出低短路脉冲电流	-	-	300	-	mA
V_{CCUV+}	V_{CC} 欠压正向阈值	-	3.8	4.5	5	V
V_{CCUV-}	V_{CC} 欠压负向阈值	-	3.6	4.3	4.8	V
V_{CCHYS}	V_{CC} 欠压迟滞	-	0.1	0.2	0.4	V
I_{QCC}	V_{CC} 静态电流	-	0.3	0.5	1.0	mA
V_{DD}	V_{DD} 输出电压	-	4.7	5	5.3	V
T_{SD+}	热关断温度	-	-	150	-	°C
T_{SD-}	热关断后恢复温度	-	-	135	-	°C

5 封装尺寸

5.1 LQFP48 (7*7 mm)

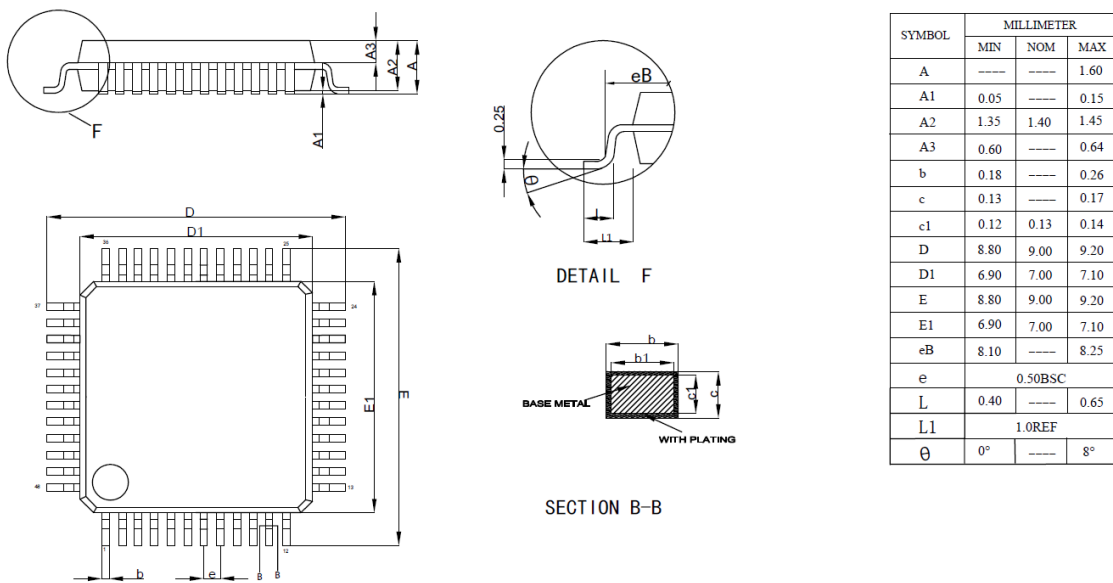


图 5-1: LQFP48 封装图

5.2 QFN48 (6*6 mm)

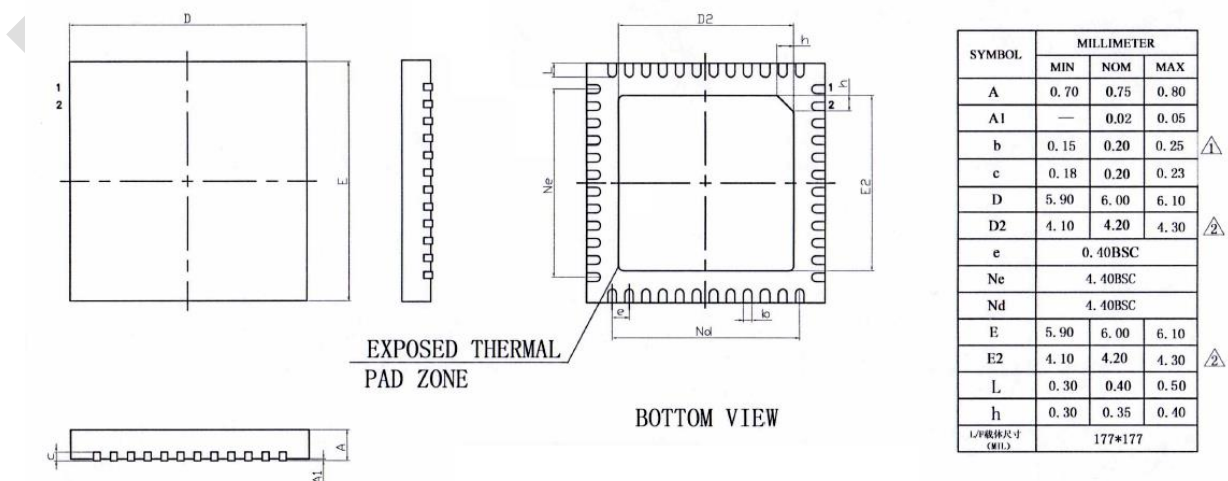


图 5-2: QFN48 封装图

5.3 QFN40 (5*5 mm)

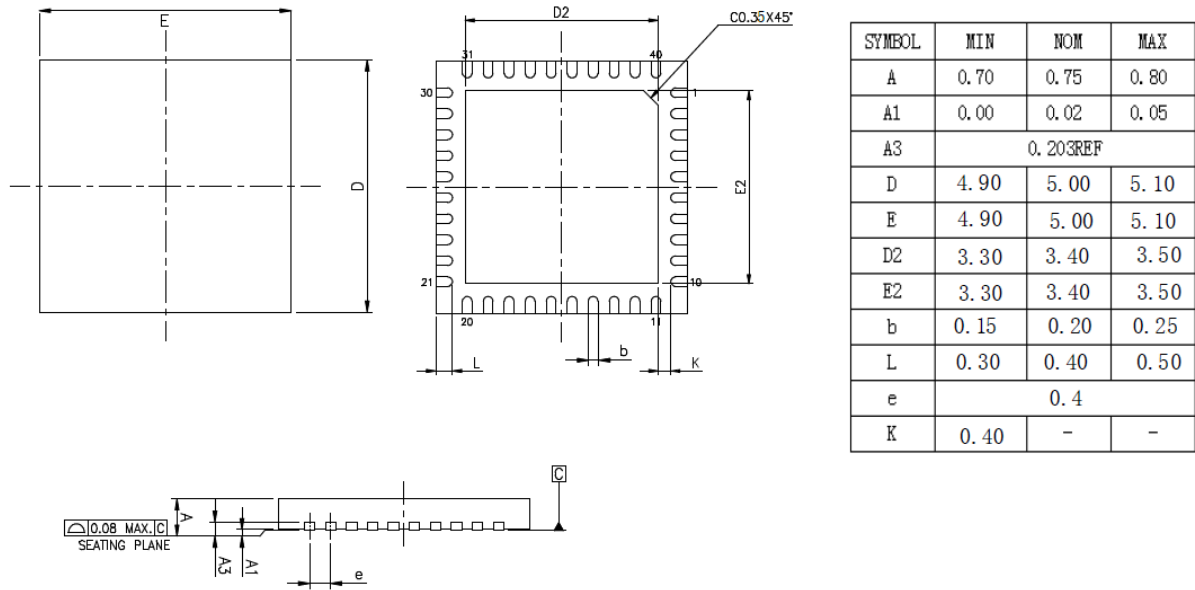


图 5-3: QFN40 封装图

5.4 QFN32 (4*4 mm)

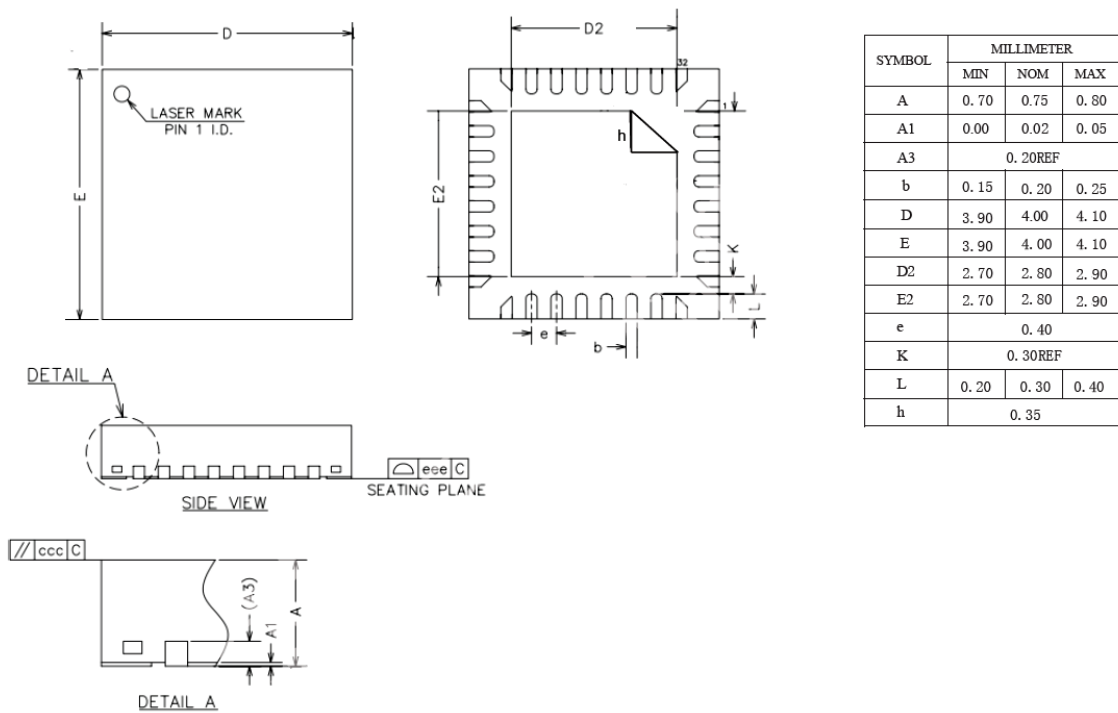


图 5-4: QFN32 封装图

6 典型应用电路

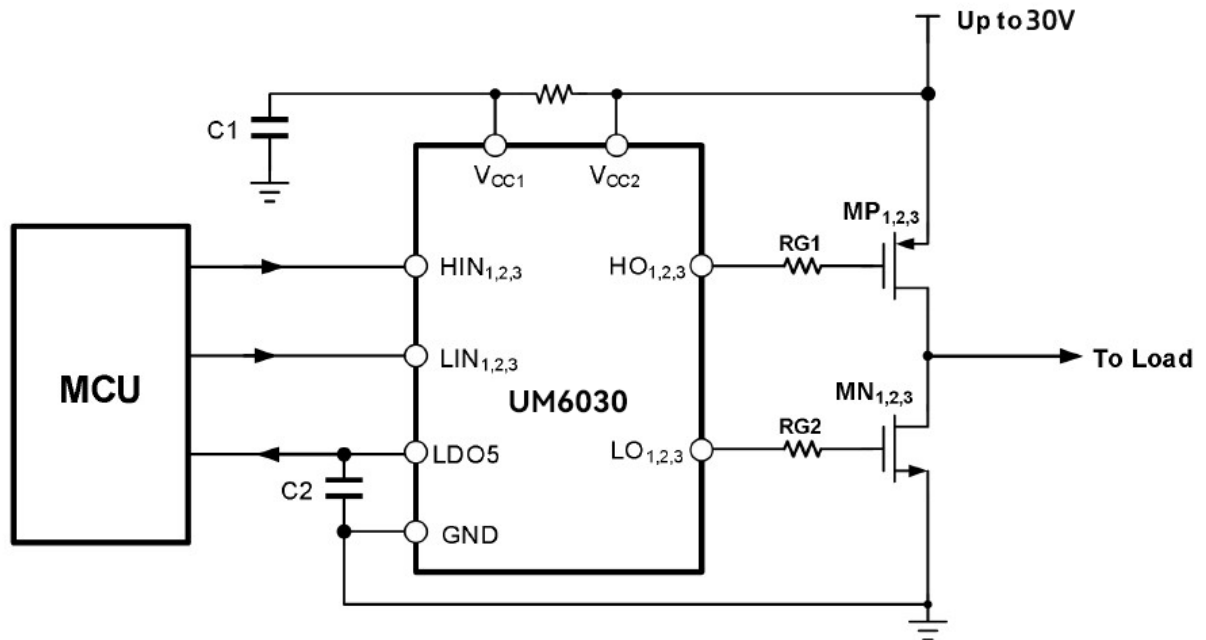


图 6-1: UM3213F-CMQJ 典型应用电路图

7 版本维护

日期	版本	描述
2022.07.29	V1.0	初始版
2023.03.06	V1.1	修订信号描述及引脚复用章节； 修订 IO 特性表格中 R_{pup} 和 R_{pdn} 的描述； 更新 LQFP32、QFN40、QFN32 及 TSSOP28 封装尺寸图； 更新 XTH 信号为 XTH0，新增 XTH1 相关信号； 文档名称“Datasheet”改为“数据手册”。
2023.09.11	V1.2	新增 UM3213F-CMQJ 及 UM3213F-CMQH 型号； 首页新增 SIP 预驱特性描述； 新增对应型号 QFN40 及 QFN32 引脚图； 更新引脚复用及引脚描述章节； 新增 SIP 内联信号描述 (UM3213F-CMQJ) 章节； 新增 SIP 预驱电气特性章节。
2023.10.16	V1.2.1	新增 UM3213F-CAQL 型号； 新增 QFN48 对应的管脚图及管脚定义。
2024.04.10	V1.3	删除 UM3213F-CAQL (QFN48)、UM3213F-CCQJ (QFN40)、 UM3213F-CCQH (QFN32)、UM3213F-CCLH (LQFP32)、 UM3213F-CCTG (TSSOP28) 及 UM3213F-CCLM (LQFP64) 型号及相关信息。 更新最大 GPIO 个数； 更新“工作电流特性”表格中最大值； 更新“绝对最大额定值”表格中 V_{DDA} 、 V_{DDH} 电压最大值， T_{stg} 最小值； 删除“IO 端口特性”章节； 更新“ADC 特性”章节中 INL、DNL 值； 更新 QFN48，QFN40，QFN32 封装尺寸图。 更新“ESD/Latchup 特性”表格中 $V_{ESD(CDM)}$ 值、删除 $V_{ESD(MM)}$ 及 $I_{latchup}$ 值。
2024.07.04	V1.3.1	UM3213F-CMQJ (QFN40) V_{cc} 电源最大值由 40V 改为 30V； “产品特性”中删除“电气参数”下的 ESD 保护参数； 新增第 6 章 典型应用电路； 更换字体并更新排版。

8 联系我们



公司：广芯微电子（广州）股份有限公司

地址：

广州：广州市黄埔区科学大道 191 号科学城商业广场 A1 栋 603

邮编：510700

电话：+86-020-31600229

上海：上海市浦东新区祖冲之路 1077 号 2 幢 5 楼 1509 室

邮编：201210

电话：+86-021-50307225

Email: sales@unicmicro.com

Website: www.unicmicro.com

本档的所有部分，其著作产权归广芯微电子（广州）股份有限公司（以下简称广芯微电子）所有，未经广芯微电子授权许可，任何个人及组织不得复制、转载、仿制本档的全部或部分组件。本档没有任何形式的担保、立场表达或其他暗示，若有任何因本档或其中提及的产品所有资讯所引起的直接或间接损失，广芯微电子及所属员工恕不为其担保任何责任。除此以外，本档所提到的产品规格及资讯仅供参考，内容亦会随时更新，恕不另行通知。